



WWW.HAGRO.SK

NÁVOD K MONTÁŽI

Model 406021P	12,2 m x 6,4 m x 18,3 m
Model 407021P	12,2 m x 6,4 m x 21,35 m
Model 408021P	12,2 m x 6,4 m x 24,4 m
Model 4010021P	12,2 m x 6,4 m x 30,5 m



SEZNAM DÍLŮ

Poř. číslo	Popis	406021P ks	407021P ks	408021P ks	4010021P ks
1	Horní oblouková trubka	5	6	7	9
1A	Horní trubka pro přední a zadní oblouk	2	2	2	2
2	Horní oblouková trubka	10	12	14	18
2A	Horní oblouková trubka pro přední a zadní oblouk	4	4	4	4
3	Horní oblouková trubka pro ramena oblouku	10	12	14	18
3A	Horní oblouková trubka pro přední a zadní oblouk	4	4	4	4
4	Boční trubka	14	16	18	22
5	Stojné nohy	14	16	18	22
6	Vaznice	54	63	72	90
6A	Podpora pro obloukovou trubku	10	12	14	18
7	Příruba pro stojné nohy	10	12	14	18
7A	Příruba na levý roh	2	2	2	2
7B	Příruba pro pravý roh	2	2	2	2
7C	Ráčna se šrouby	18	20	22	28
7D	Příruba pro skupinu střešního krytí	-	-	-	2
8	Příruba pro mechanické dveře	4	4	4	4
9	Příruba na koncovou stěnu	4	4	4	4
10L	Výztuha (spodní) pro přední a zadní dveře vlevo	2	2	2	2
10R	Výztuha (spodní) pro přední a zadní dveře vpravo	2	2	2	2
11L	Výztuha (horní) pro přední a zadní dveře vlevo	2	2	2	2
11R	Výztuha (horní) pro přední a zadní dveře vpravo	2	2	2	2
12	Nosník na dveře	4	4	4	4
12A	Vertikální trubka na dveřní nosník	2	2	2	2
12B	Úhlový ocelový talíř	8	8	8	8
13	Spodní stojné nohy na koncovou stěnu	2	2	2	2
13A	Spodní stojné nohy na dveře ke spojení kolejnic navijáku	2	2	2	2
14	Horní stojné nohy na koncovou stěnu	4	4	4	4
15	Střední kolejnice na dveře	8	8	8	8
16	Střední kolejnice na strany dveří	2	2	2	2
17	Ocelový drát na stěny	12	14	16	20
18	Svorky ke spojení ocelového drátu	66	72	80	90
18A	Ocelový úhelník	6	8	8	10
19	Ocelový drát mezi dvěma oblouky	16	16	16	16

19A	Ocelový drát na horní oblouky	5	6	7	9
21	Vytyčovací kolík	72	80	88	108
22	Podpěra pro střešní krytinu	2	2	2	22+2 ks
23	Šroub M12 x 30 mm	154	176	198	242
24	Šroub M10 x 80 mm	71	80	89	107
24A	Šroub M10 x 90 mm	52	52	52	52
24B	Šroub M10 x 60 mm	6	6	6	6
24C	Šroub M8 x 70 mm	16	16	16	16
25	Dveřní zúžená trubka	14	14	14	28
26	Mechanický naviják kola	2	2	2	2
27	Plastové krytí 32 mm	20	20	20	20
28	Lano	1 svazek	1 svazek	1 svazek	1 svazek
29	Nářadí	2	2	2	2
30	Pásmo s ráčnou	14	16	18	22
31	Plastová trubka	2	2	2	4
32	Šroub M10 x 30 mm	4	4	4	4
33	Malá ráčna	10	10	10	10
34	Střešní krytina	1	1	1	1
35	Krytí na přední a zadní dveře	2	2	2	2

SPECIFIKACE

Model 406021P

Šířka: 12,2 m

Délka: 18,3 m

Výška: 6,4 m

Model 407021P

Šířka: 12,2 m

Délka: 21,35 m

Výška: 6,4 m

Model 408021P

Šířka: 12,2 m

Délka: 24,4 m

Výška: 6,4 m

Model 4010021P

Šířka: 12,2 m

Délka: 30,5 m

Výška: 6,4 m

Rozměr dveří u všech hal: šířka 4 m x výška 4,6 m

DŮLEŽITÉ!

Nesprávná příprava místa pro halu, montáž a údržba může vést k znehodnocení záruky a způsobit zbytečné a nákladné opravy. Máte-li jakékoliv dotazy, obraťte se, prosím na prodejce.

Pro uživatele je zde identifikován každý díl jednotlivě, součástí je kód dílu, jak je uvedeno v seznamu součástí. Pro bezproblémovou montáž jsou uvedeny čísla dílů a výkresů.

Je nutné utáhnoutí plachty tak, aby se zabránilo „houpání“ plachty. Utáhnout 1x nebo 2x po několika měsících. Důležité hlavně při montáži v chladném období (podzim, zima). Působením tepla a Slunce se tkanina (plachta) uvolňuje, proto je důležité před dalším chladným obdobím znovu natáhnout.

Je povinností majitelů, jakmile se objeví na plachtě sníh, ho okamžitě odstranit!

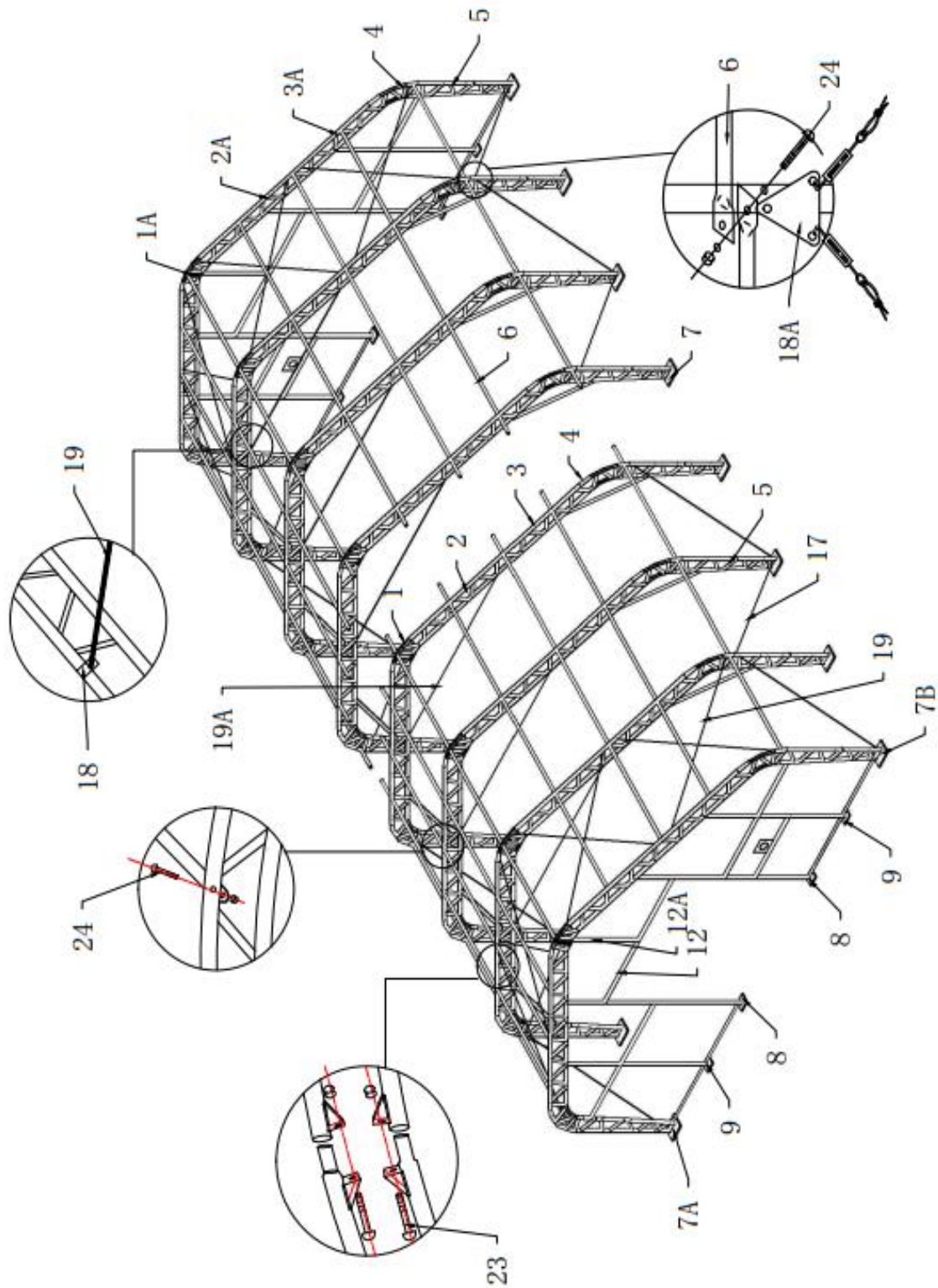
PŘED MONTÁŽÍ SI PŘEČTĚTE VŠECHNY INSTRUKCE!

1. Pracovní plochu udržujte čistou. Neočištěné plochy mohou způsobit zranění. Nestavte v blízkosti sněhových závějů, kluzkých či mokrých míst nebo na místech se silným větrem.
2. Dětem vstup pouze s dospělým dozorem. Všechny děti by měly být mimo pracovní plochu.
3. Zajistěte správnou stabilitu a rovnováhu po celou dobu.
4. Nesestavujte halu, pokud jste pod vlivem alkoholu či jiných omamných látek.
5. Buďte si vědomi možných větrných podmínek, upevněte základy do betonu, pokud to lze. Odstraňte plachtu během hurikánu.
6. Dbejte opatrnosti při napájení zdrojů či zdrojů tepla. Neskladujte zdroje v blízkosti haly. Nevystavujte ji otevřenému ohni.
7. Dbejte na osobní bezpečí během montáže a využívání haly. Dávejte pozor při sestavování. Ujistěte se, že je dostatečné větrání pro výfukové plyny a jiné nebezpečné výpary.

ZAŘÍZENÍ A NÁŘADÍ POTŘEBNÉ K MONTÁŽI

1. Měřicí pásmo
2. Šňůra pro zarovnání
3. Vytyčovací kolíky
4. Štafle (lešení)
5. Palice
6. Vrtačka
7. Klíče
8. Nůž
9. Zdvihací zařízení

Obr. 1 VÝKRES

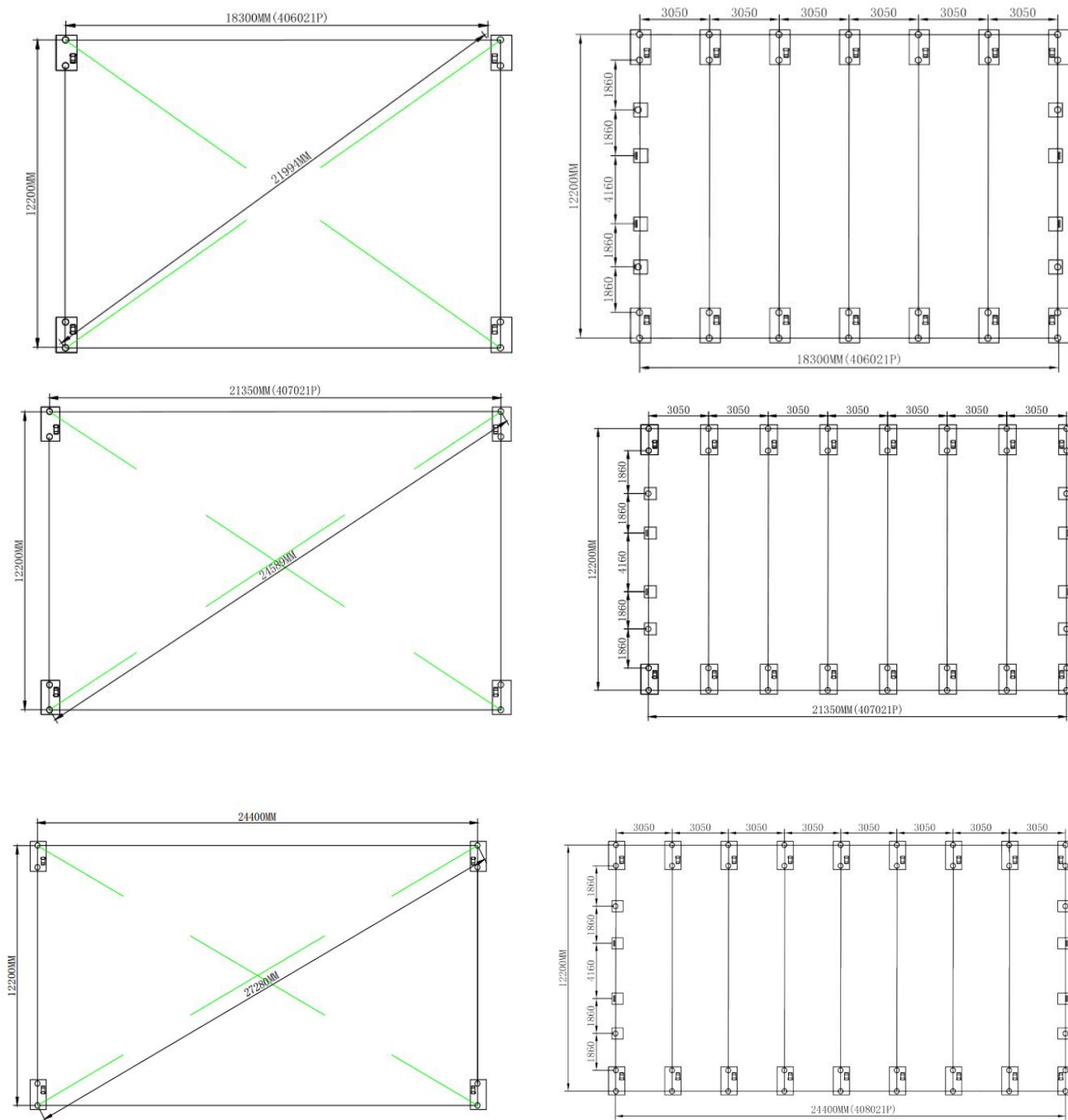


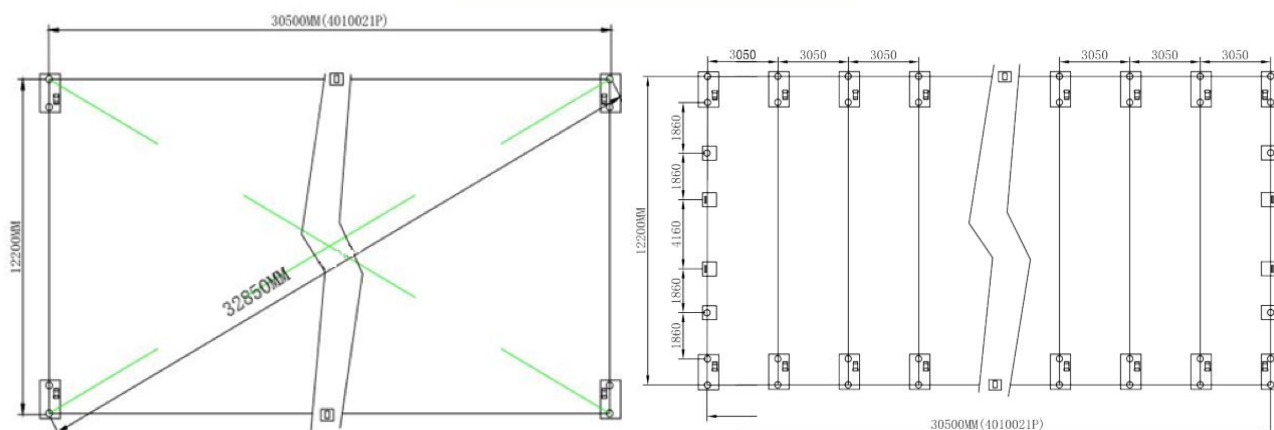
POSTUP MONTÁŽE

A – INSTALACE ZÁKLADOVÝCH PATEK

Umístění základových patek, viz obr. 2 (označení typu haly).

Obr. 2



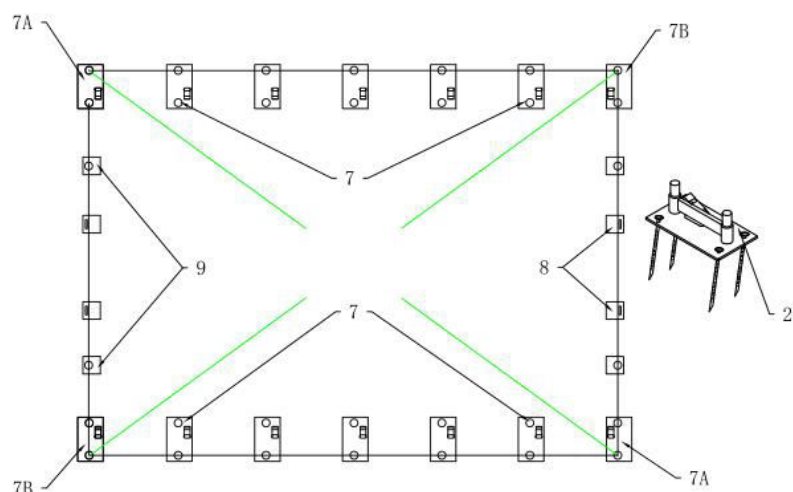


1. Měření je od středu do středu trubek.
S odkazem na výše uvedený diagram a potvrzení jeho místa pro základní desku. Ujistěte se, že základové patky jsou do čtverce.
2. **Základová patky (č. 7, 7A, 7B) budou vybaveny 4 kolíky. Ale základové patky (č. 7D, 8, 9) by měly být vybaveny 2 kolíky.** Všechny základové patky jsou zajištěné.

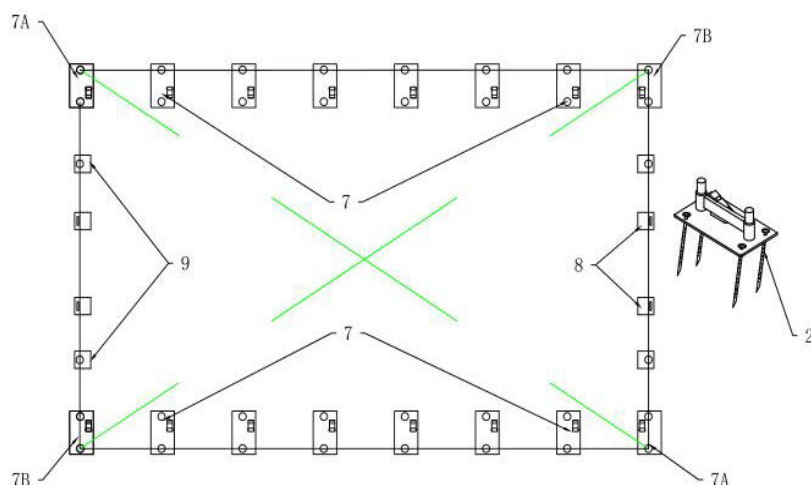
POZNÁMKA: Roxorové kotvy instalujte do nezpevněného podloží, nejsou vhodné pro betonový podklad, zamrzlou půdu apod.

Obr. 2

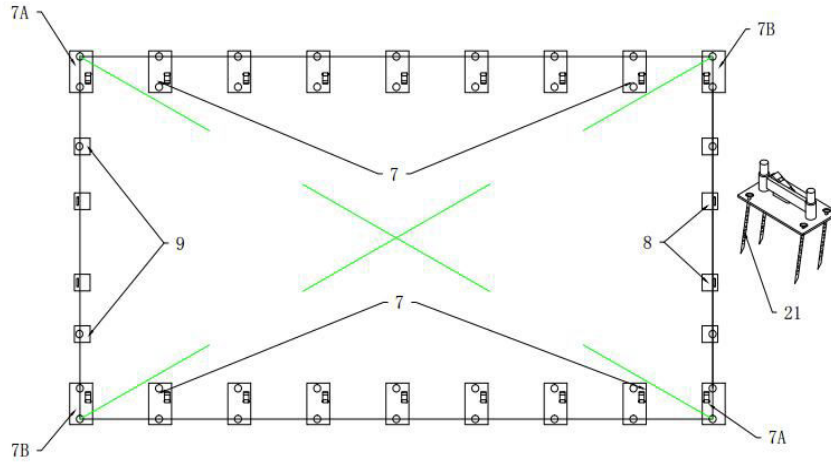
406021P



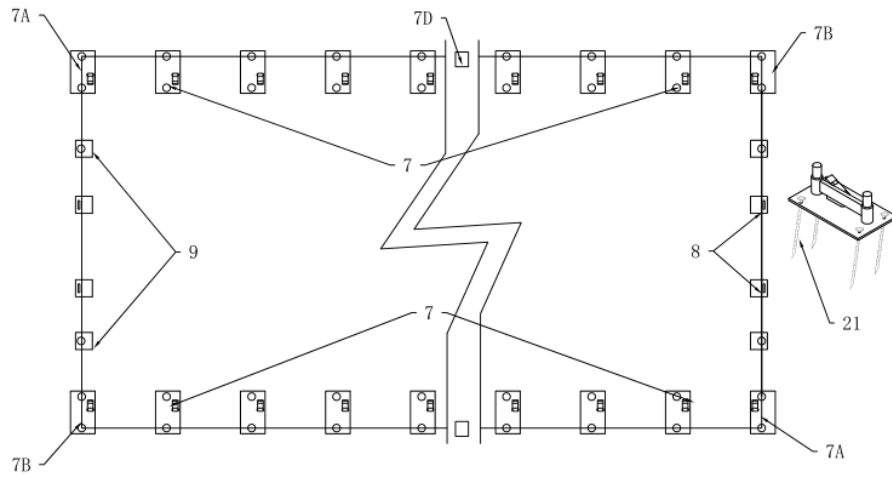
407021P



408021P



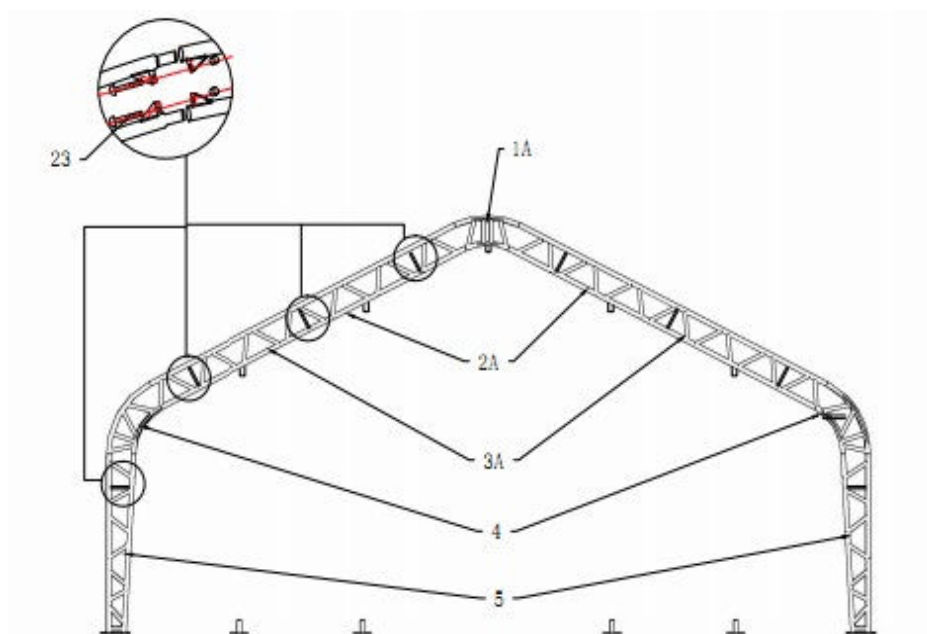
4010021P



B – INSTALACE RÁMU

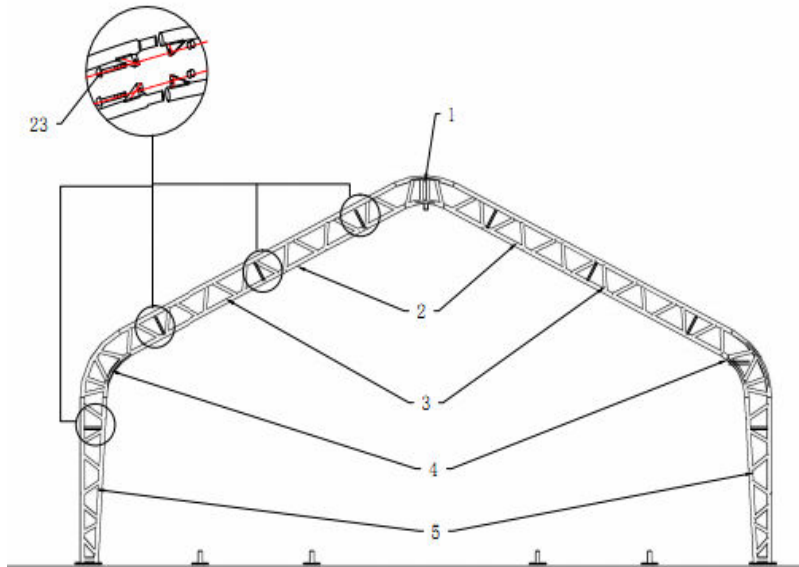
1. Uvedené obrázky (odkazy na typ haly) ukazují spojení horních střešních trubek (č. 1A), střešní trubky (č. 2A, 3A), boční trubky (č. 4) a stojné nohy (č. 5) pomocí šroubů M12 x 30 mm (č. 23). Pomocí zdvihacího zařízení nasadíte oblouk do trubek přírub.
2. Obr. 4 ukazuje připojení horní střešní trubky (č. 1, 2, 3), trubky boční stěny (č. 4) a stojací nohy (č. 5) pomocí šroubů M12 x 30 mm (č. 23), který tvoří střední oblouk. Oblouk dejte do trubek přírub pomocí zvedacího zařízení. Sestavte oblouky dle obr. 5.

Obr. 3

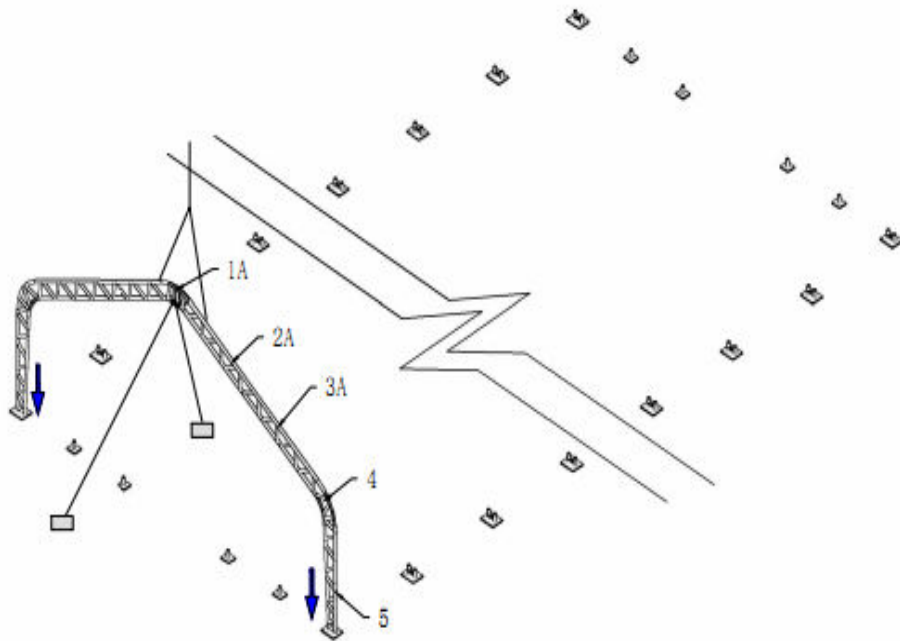


3. Připojte ramenní podpěrnou trubku (č. 6A) k oblouku pomocí svorky (č. 18), otočením pak připojte ocelový drát k horní vertikální trubce (č. 19A), nahoře opět pomocí svorky (č. 18), viz obr. 6.
4. Dejte vaznice (č. 6) k oblouku pomocí šroubů M10 x 80 mm (č. 24), viz obr. 8. Pak dejte ocelový drát (č. 17, 19) nahoře a na straně pomocí svorek (č. 18), viz obr. 8.

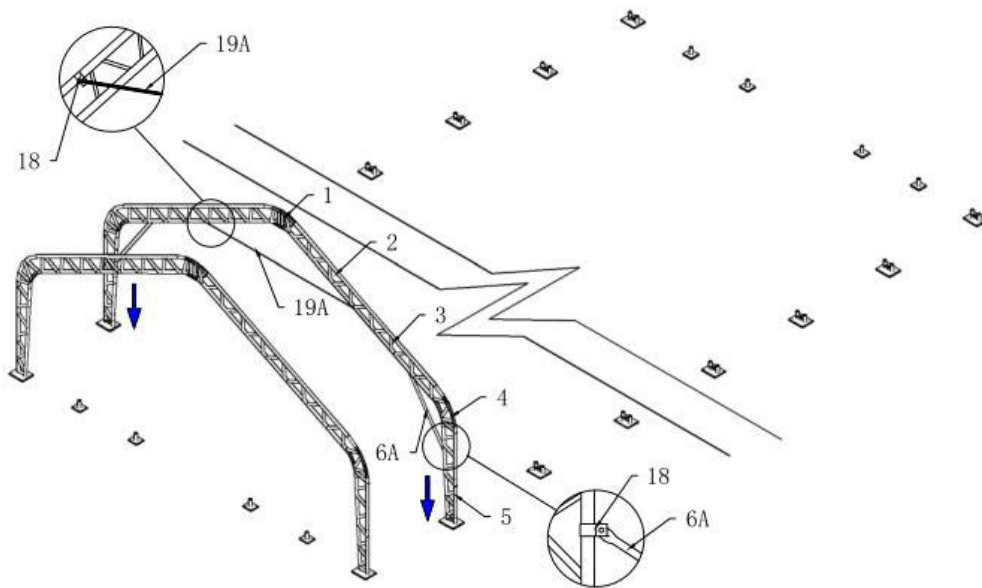
Obr. 4



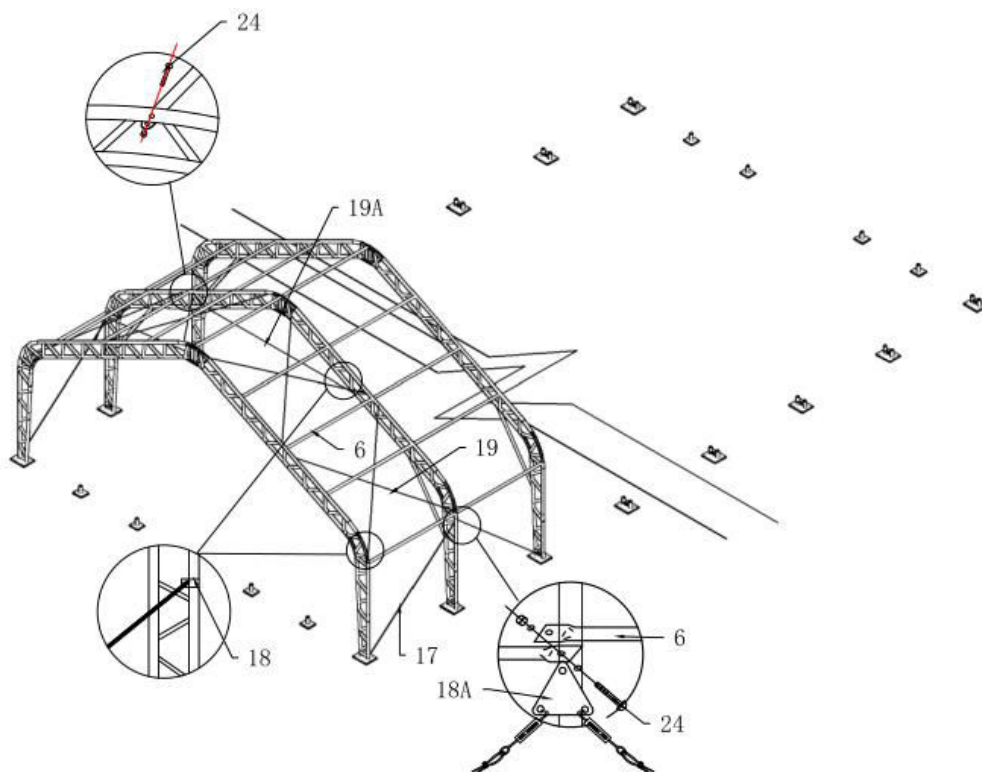
Obr. 5



Obr. 6



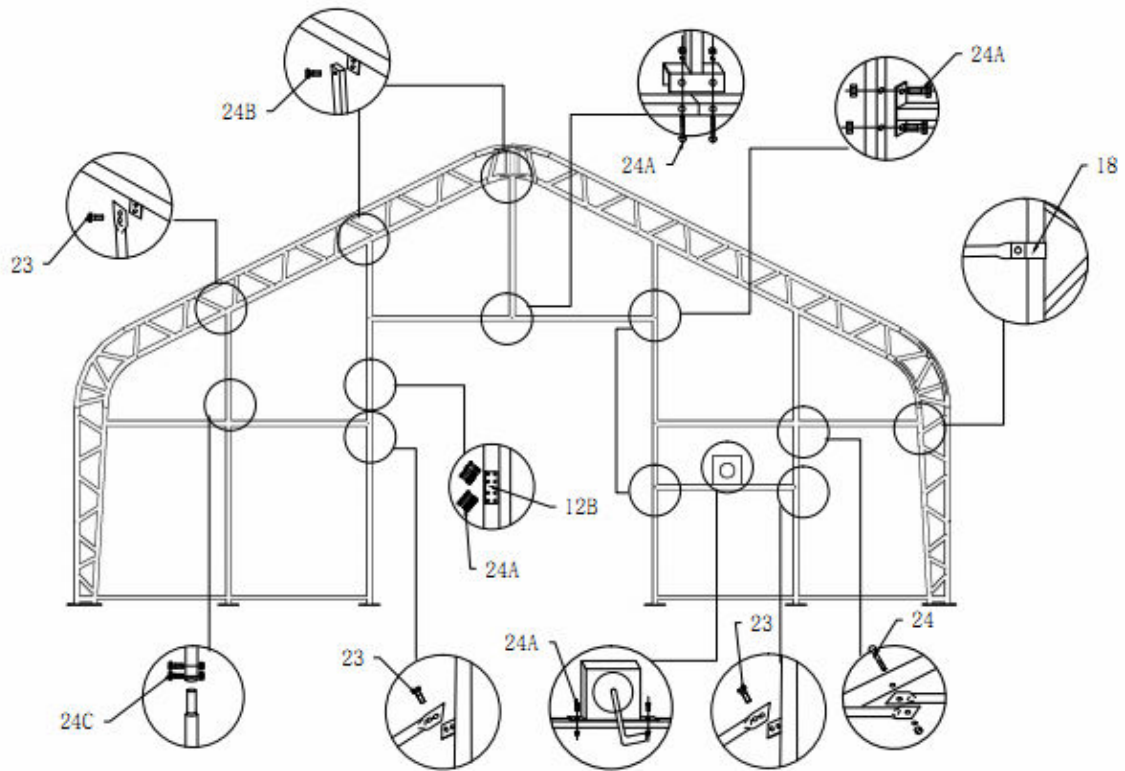
Obr. 7



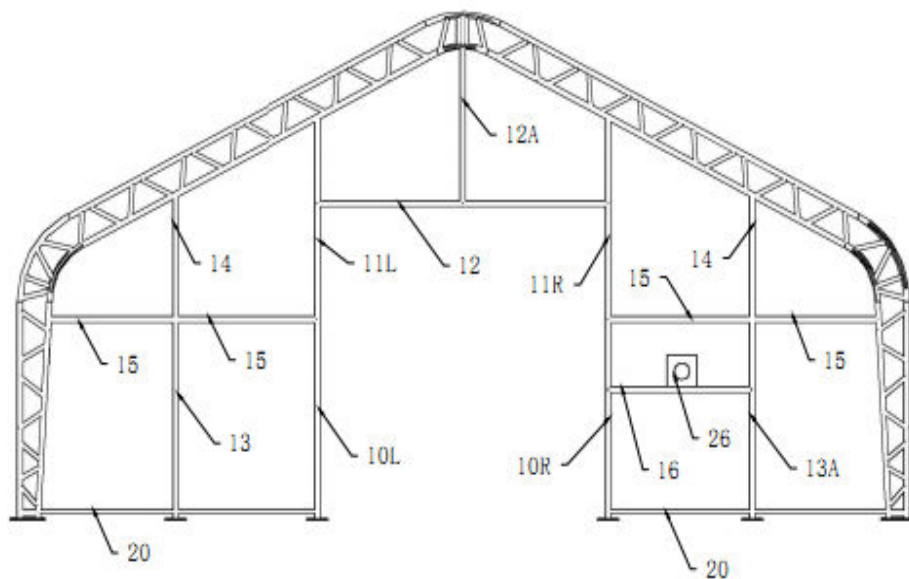
C – INSTALACE PŘEDNÍ A ZADNÍ PLACHTY

- Po montáži oblouků namontujte přední a zadní stěnu podle uvedených obrázků.

Obr. 8



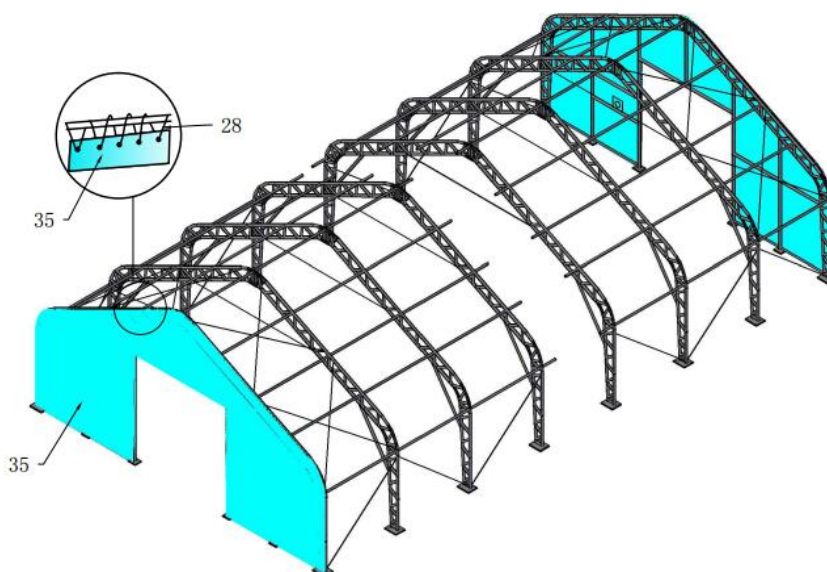
Obr. 9



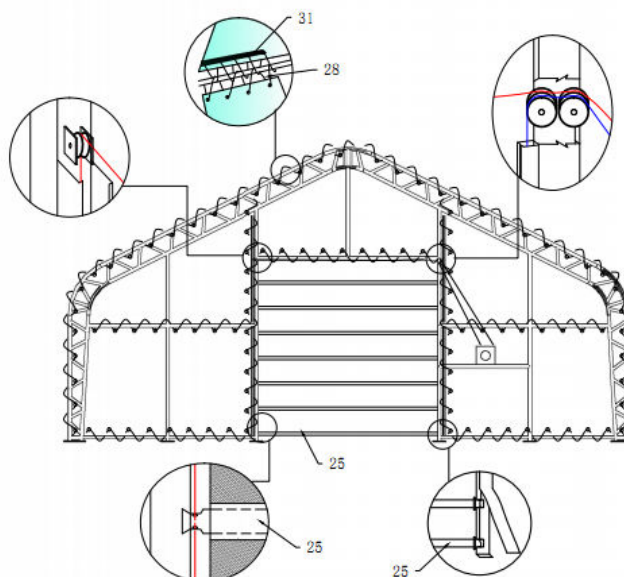
Způsob upevnění přední a zadní plachty

1. Nasadíte kryt dveří na zemi a zasuňte trubku (dveřní zúženou) do horizontálního textilního pouzdra krytu dveří.
2. Omotejte ocelový drát na naviják. Nasadíte ocelový drát přes dvojitou kladku na jednu řemenici. Druhý konec ocelového drátu prochází dvojitou kladkou přímo.
3. Poté nechte omotaný ocelový drát jít skrz otvorem zúžené trubky oddělné horní část a spodní. Utáhněte v dolní části zúžené trubky tak, že nemůže projít zpět.
4. Připevněte celý kryt dveří pomocí lana.
5. Dveře mohou být ovládány pomocí navijáku.

Obr. 10



Obr. 11



POZNÁMKA: Nepokládejte kryt do rámu haly ve větrných podmínkách.

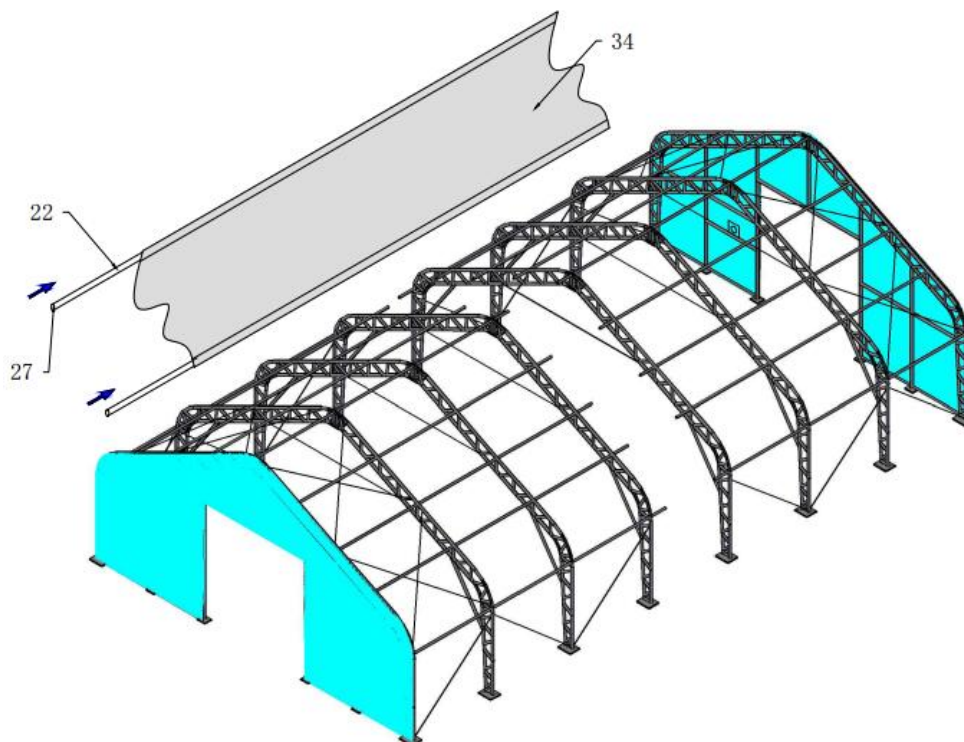
D – INSTALACE PLACHTY

POZNÁMKA: Neinstalujte kryt do rámu haly ve větrných podmínkách. Chcete-li využít vánek, vytáhněte kryt nahoru přes oblouky, aby plachta byla naplněná vzduchem.

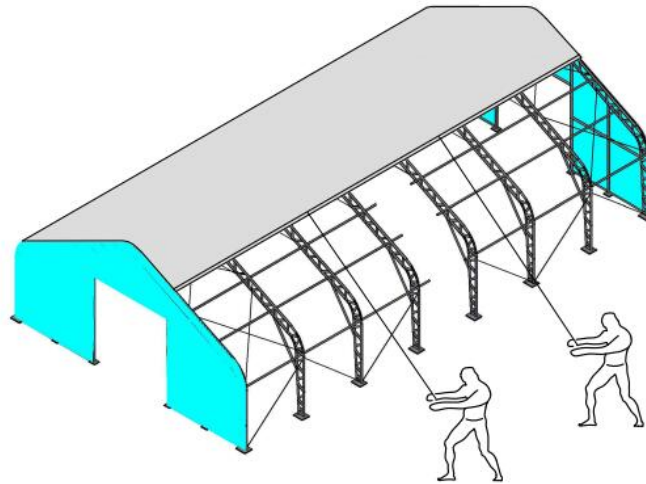
1. Odklopte kryt a položte paralelně k jedné straně rámu.
2. Napínací trubku (č. 22) zasuňte pouze na jednu stranu střešní krytiny a odřízněte některé kapsy, které odpovídají poloze ráčny. Zakryjte konce trubek plastovým krytím.
3. Připevněte lana a přehodte přes rám. Pak střešní krytinu vytáhněte, opatrně a pomalu.
4. Pak rozřízněte několik kapes respondující s vnitřní základovou patkou. Nylonový pásek (č. 30) zajistěte v ráčně (č. 7C).
5. Nezapomeňte vložit trubku (č. 31) do předního a zadního konce střešního krytu a spojit je lanem (pokud se celá střešní krytina skládá z několika kusů, vložte do dvou stran každého krytu PVC trubku a spojte je lanem).

Obr. 13, 14 znázorňují táhnutí střešního krytu přes rám vždy opatrně a pomalu.

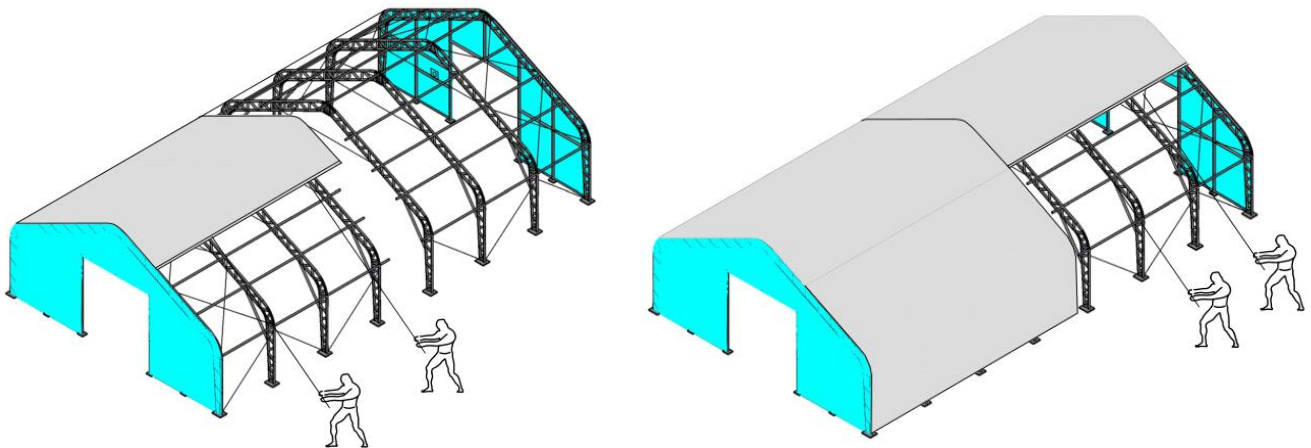
Obr. 12



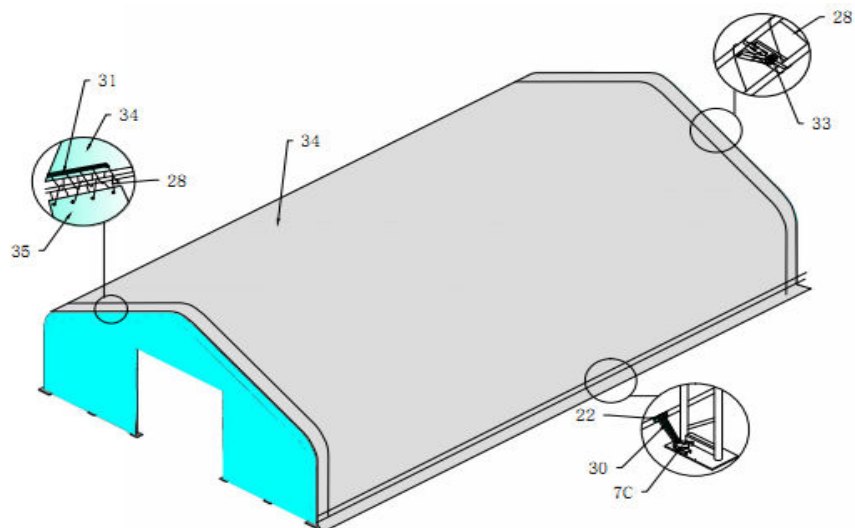
Obr. 13
406021P, 407021P, 408021P pouze 1 ks střešní krytiny.

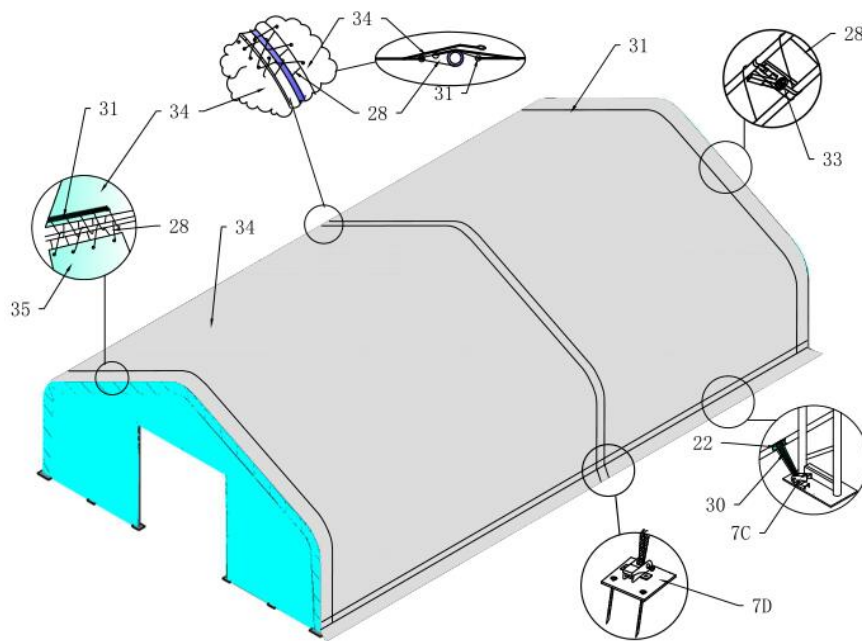


Obr. 14
4010021P má 2 ks střešní krytiny.



Obr. 15



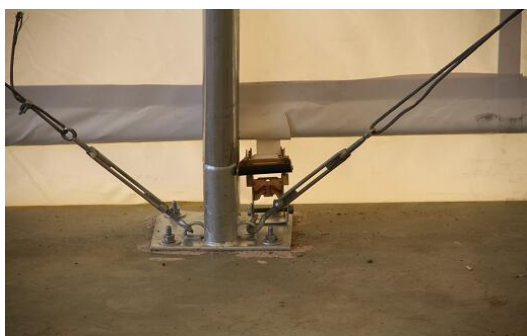


POZNÁMKA: Plachta musí přesahovat rovnoměrně na obou koncích stejně

6. Neutahujte. Nastavte kryt tak, aby byl rovnoměrně vycentrovaný na rámu. Nasaďte a upevněte střešní kryt spolu s předním krytem a zadním. Vložte spodní napínací trubku a PVC trubku (č. 31), upevněte je pomocí lana (č. 28). Nakonec uvažte, viz obr. 15, 16.
7. S koncovými klapkami přepnutými obráceně použijte lano k utažení střešní plachty na koncové oblouky. Lano by mělo mít délku dle Vašich požadavků na použití. Doporučený postup je použití oddělených kusů lan a nejprve začít s tím, že zakryjete kryt od spodních okrajů až na po horní střed. Zajistěte lana v horním středě. Připevněte lano ke spodní hraně. Nasaďte pás (č. 30) na trubky, kde jsou zářezy. Vytáhněte nylonový pás navijákem. Dotáhněte ráčnou tam a zpět. Instalace je nyní dokončena.

Prosím, prohlédněte si detailně obrázky před instalací.





POZNÁMKA: Neopouštějte místo, když plachta ještě není připevněna. Upravujte kryt plachty každý měsíc.

Použijte pásku přes spoje po instalaci.



Údržba

- Plachtu je nutné pravidelně napínat, doporučuje se 2x ročně, vždy před začátkem zimy a na jaře po polevení mrazů. Při chladném počasí plachta může tuhnout, v teplém počasí se může prověsit.
- V zimě se doporučuje ometat ze střechy haly sníh, pokud nesklouzne dolů sám.
- Nadměrná vlhkost může způsobit výskyt plísní. Plachtu lze ošetřit standardními protiplísňovými prostředky.
- Pro čištění plachty se nedoporučuje užívat čisticí prostředky na bázi kyselin.