



WWW.HAGRO.SK

NÁVOD K MONTÁŽI PLACHTOVÉ HALY ŠÍŘKY 6 M

Model 203012R	6,1 m x 9,15 m x 3,66 m
Model 204212R	6,1 m x 12,81 m x 3,66 m
Model 206012R	6,1 m x 18,3 m x 3,66 m



SPECIFIKACE

Model 203012R	Model 204212R	Model 206012R
Šířka: 6,1 m	Šířka: 6,1 m	Šířka: 6,1 m
Délka: 9,15 m	Délka: 12,81 m	Délka: 18,3 m
Výška: 3,66 m	Výška: 3,66 m	Výška: 3,66 m
Rozměr vrat: šířka 4,3 m x výška 3,2 m		

DŮLEŽITÉ!

Nesprávná příprava místa pro halu, montáž a údržba může vést k znehodnocení záruky a způsobit zbytečné a nákladné opravy. Máte-li jakékoliv dotazy, obraťte se prosím na prodejce.

V návodu je identifikován každý díl jednotlivě, součástí je vždy číslo dílu odpovídající seznamu dílů.

Před započítím montáže je nutné zkontrolovat kompletnost dodávky dle přiloženého seznamu dílů.

Z plachty je nutné odstraňovat sníh, pokud nesklouzne dolů sám.

PŘED MONTÁŽÍ SI PŘEČTĚTE VŠECHNY INSTRUKCE!

- Pracovní plochu udržujte čistou. Neočištěné plochy mohou způsobit zranění. Nestavte v blízkosti sněhových závějí, kluzkých či mokrých míst nebo na místech se silným větrem.
- Buďte si vědomi možných větrných podmínek, upevněte základy do betonu, pokud to lze. **Při očekávání porывů větru nad odolnost plachty (100 km/h) odstraňte veškeré plachty.**
- Nepoužívejte zdroje energie a tepla, které by mohly poškodit plachtu.
- Dbejte na osobní bezpečí během montáže a využívání haly. Dávejte pozor při sestavování. Ujistěte se, že je dostatečné větrání pro výfukové plyny a jiné nebezpečné výpary.

PŘÍPRAVA PLOCHY PRO UKOTVENÍ PLACHTOVÉ HALY A PODMÍNKY KOTVENÍ:

Maximální odchylka kotevní plochy je možná do 2 % ve sklonu roviny. **V místech předpokládané hrany haly je nutné terén přesně vyrovnat (všechny kotevní patky musí být v jedné rovině)!**

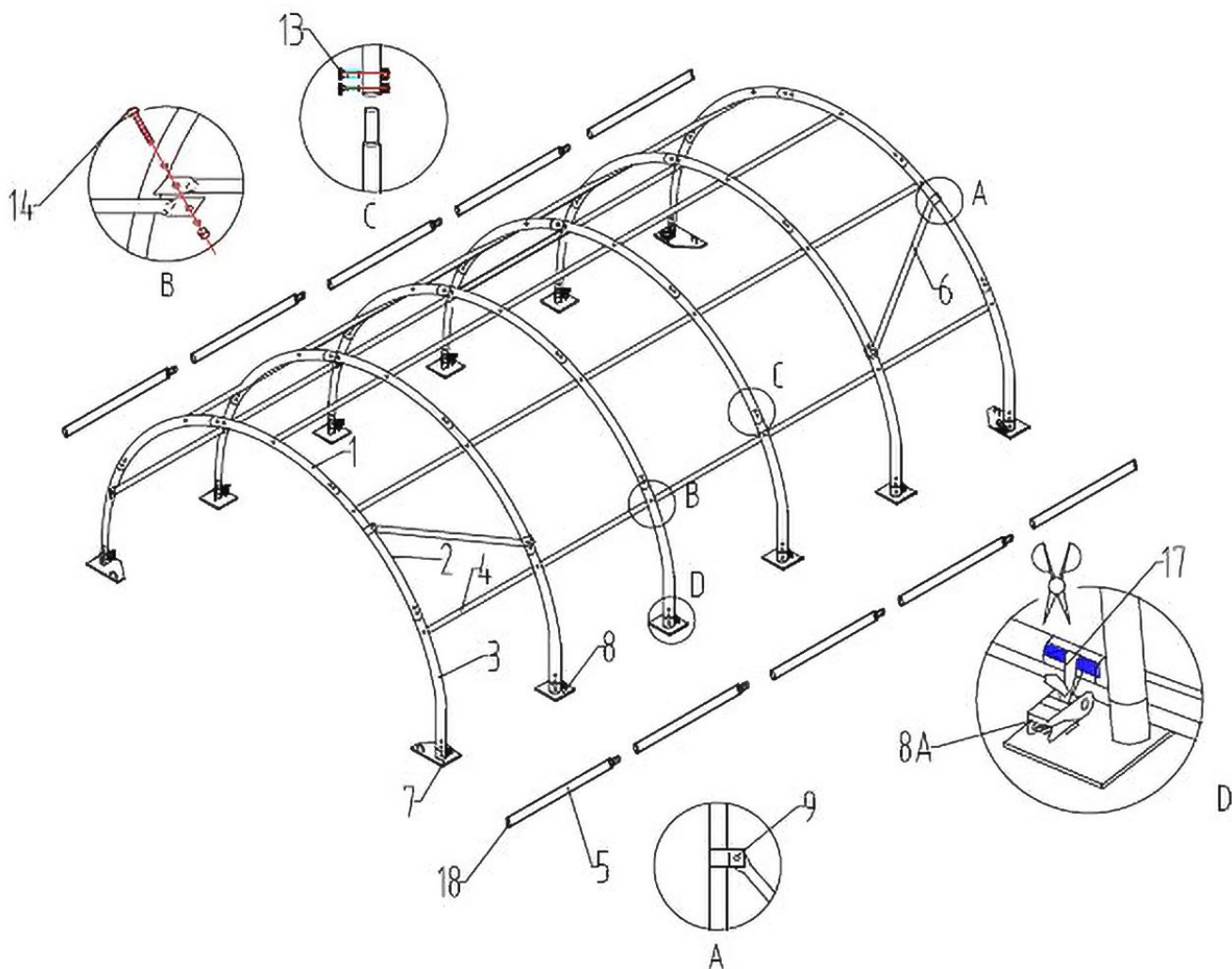
V případě lokality se silnými porывy větru je nutné přizpůsobit kotvení podmínkám (např. betonové patky). **Halu orientujte tak, aby porывy větru nesměřovaly do čelních stran haly.**

Kotvení do asfaltu je možné pouze za předpokladu, že síla asfaltové plochy je min. 18 cm. Kotvení do betonu je možné pouze za předpokladu, že síla betonové plochy je min. 20 cm. Kotvení do země je možné pouze za předpokladu, že půdní profil tvoří homogenní zemina. Kotvení přímo do písčitých, štěrkových nebo jiných nehomogenních půdních profilů nedoporučujeme, je však možné při vybudování betonových patek. Kotvení pomocí roxorových kotev (součást balení) je na vlastní zodpovědnost kupujícího a prodávající na toto kotvení neposkytuje záruku.

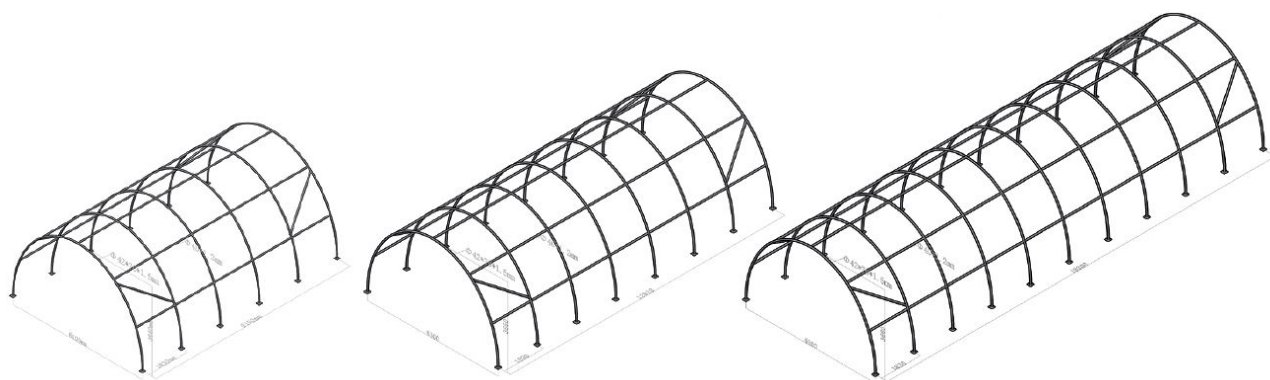
SEZNAM DÍLŮ

Poř. číslo	Popis	203012R	204212R	206012R
1	Horní oblouková trubka	6	8	11
2	Střední oblouková trubka	12	16	22
3	Spodní oblouková trubka	12	16	22
4	Vaznice	25	35	50
5	Trubka pro napínání plachty	2 sady	2 sady	2 sady
6	Diagonální trubka pro zavětrování	4	4	4
7	Rohová kotevní patka	4	4	4
8	Vnitřní kotevní patka	8	12	18
8A	Ráčna	12	16	22
9	Objímka na uchycení diagonální trubky pro zavětrování	8	8	8
10	Roxorová kotva	36	48	66
11	Hlavní plachta	1	1	1
12	Přední a zadní plachta	2	2	2
13	Šroub M8 x 60mm	72	96	132
14	Šroub M10 x 100mm	30	40	55
16	Pletací lano	1 svazek	1 svazek	1 svazek
17	Nylonový popruh pro ráčnu	12	16	22
18	Plastová krytka	4	4	4
19	Napínací prvky	4	4	4

VÝKRES KONSTRUKCE



Obr. 1 Výkres konstrukce



Model 203012R

Model 204212R

Model 206012R

ZAŘÍZENÍ A NÁŘADÍ POTŘEBNÉ K MONTÁŽI

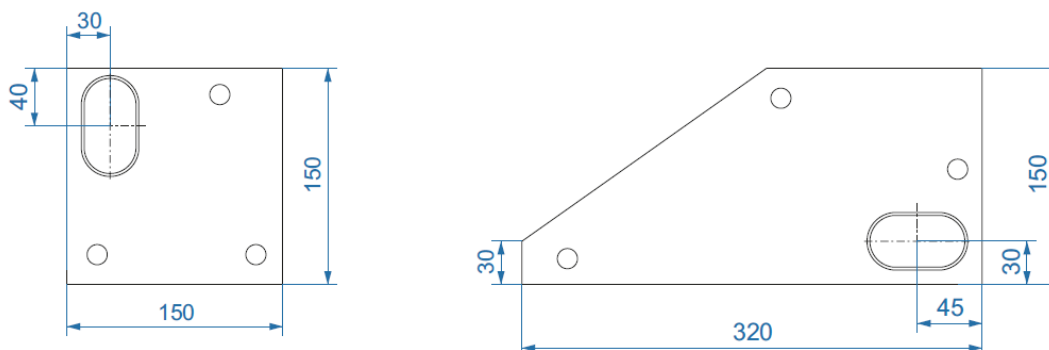
1. Měřicí pásmo
2. Šňůra pro zarovnání
3. Vytyčovací kolíky
4. Štafle nebo pojízdné lešení
5. Palice
6. Vrtačka
7. Klíče
8. Nůžky
9. Pomocný provaz na přetažení plachty

POSTUP MONTÁŽE

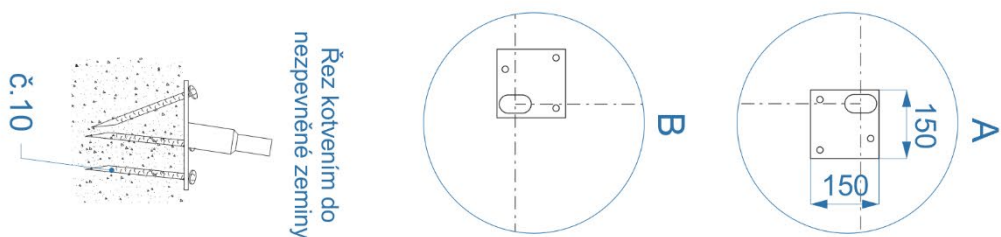
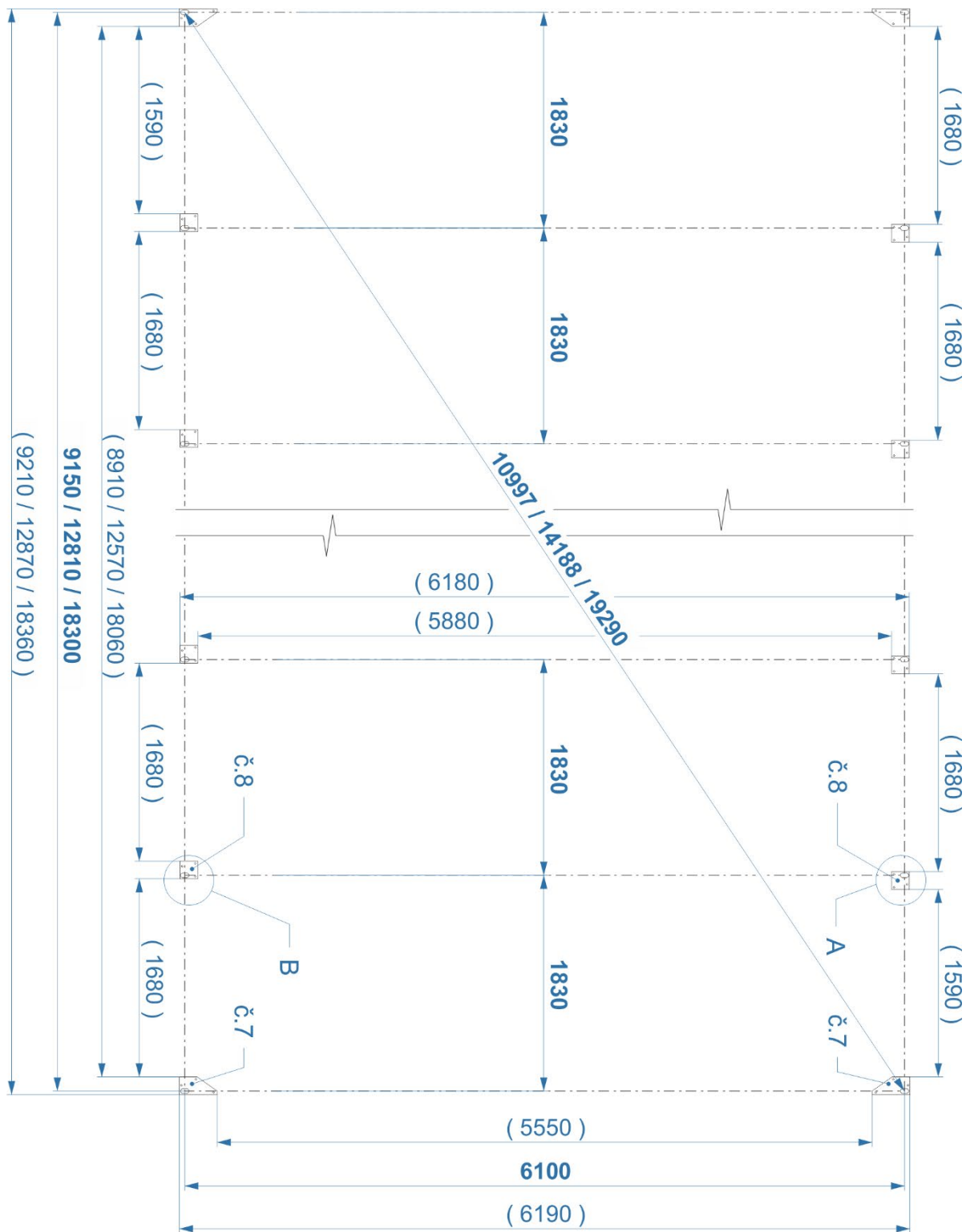
A – INSTALACE ZÁKLADOVÝCH PATEK

Základové patky umístěte dle obr. 3 pro konkrétní typ haly. Pokud je na výkrese u jednoho rozměru několik hodnot oddělených lomítkem, použijte vždy tu, která odpovídá délce vaší haly (9,15 m / 12,81 m / 18,3 m).

1. Doporučujeme odměřovat vzdálenosti podle středů trubek na základových patkách, na které se nasazují oblouky (viz obr. 3 – rozměry bez závorek). Po rozměření i ukotvení se ujistěte, že oba úhlopříčné rozměry odpovídají dle výkresu.
2. **Kotvení do nezpevněného povrchu:** Pomocí roxorových kotev (č. 10 - součástí dodávky) nebo zemních vrtů (nejsou součástí dodávky) ukotvěte ocelové kotevní patky do země (podkladu). V každé kotevní patce jsou tři otvory pro roxorové kotvy. **Poznámka:** Roxorové kotvy instalujte do nezpevněného podloží, nejsou vhodné pro betonový podklad, zamrzlou půdu apod. **(viz odstavec příprava kotevní plochy výše).**
3. **Kotvení do betonu/asfaltu:** K ukotvení patek do pevného povrchu (asfalt, beton, dlažba atd.) použijte chemické nebo mechanické kotvy (doporučený průměr 12 x 140 mm) (lze objednat jako zvláštní příslušenství na halyskladem.cz). Použití chemických nebo ocelových kotev do pevných ploch, jako je asfalt beton apod., je možné pouze v souladu a doporučeními výrobce těchto kotev.



Obr. 2 Detail patek – Vlevo vnitřní patka (všechny shodné), vpravo rohová patka (v balení 2 typy s orientací pro opačné rohy – viz obr. 3)

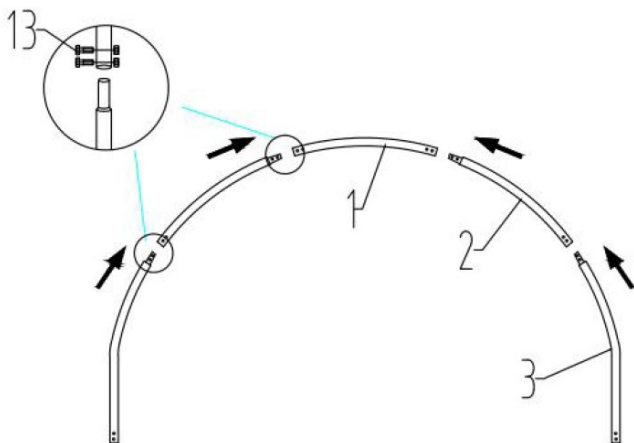


Obr. 3 Rozmístění patek

B – MONTÁŽ RÁMU

Před zahájením montáže si projděte fotografie s popisky na konci kapitoly (obr. 10 a obr. 11).

1. Dle obrázku č. 4 sestavte oblouk s využitím horní trubky (č. 1), dvou středních trubek (č. 2) a spodní trubky (č. 3) pomocí šroubů M8x60 (č. 13). Po sestavení oblouku oblepte spoje páskou (páska je součástí dodávky), aby se zamezilo tření spojů o povrch plachty (obr. 5).

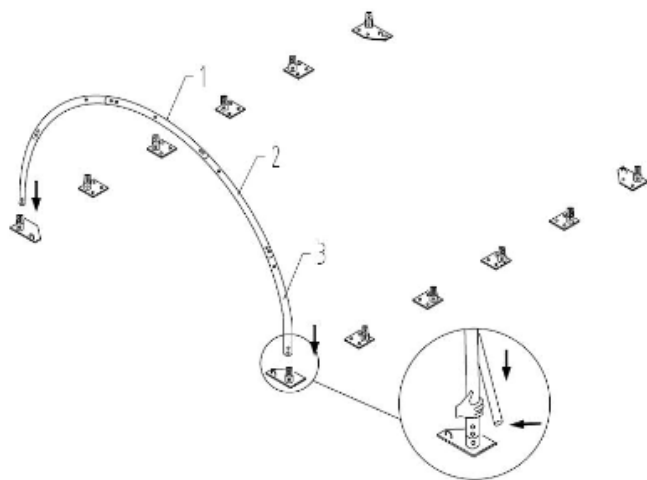


Obr. 4

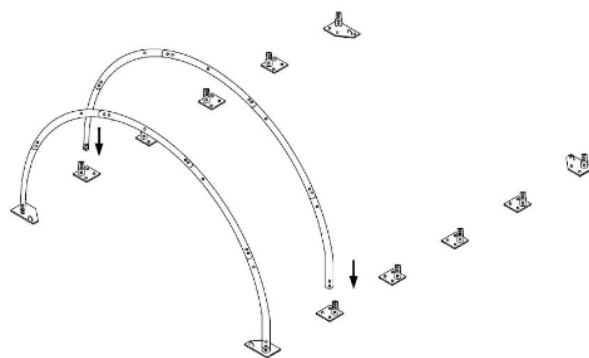


Obr. 5

2. Nasadte první oblouk na příslušné patky a přišroubujte je. Oblouk bude širší než kotevní patky, je nutné jej při nasazování na druhou patku silou ohnout (obr. 6). Pokračujte s dalšími oblouky dle obr. 7.

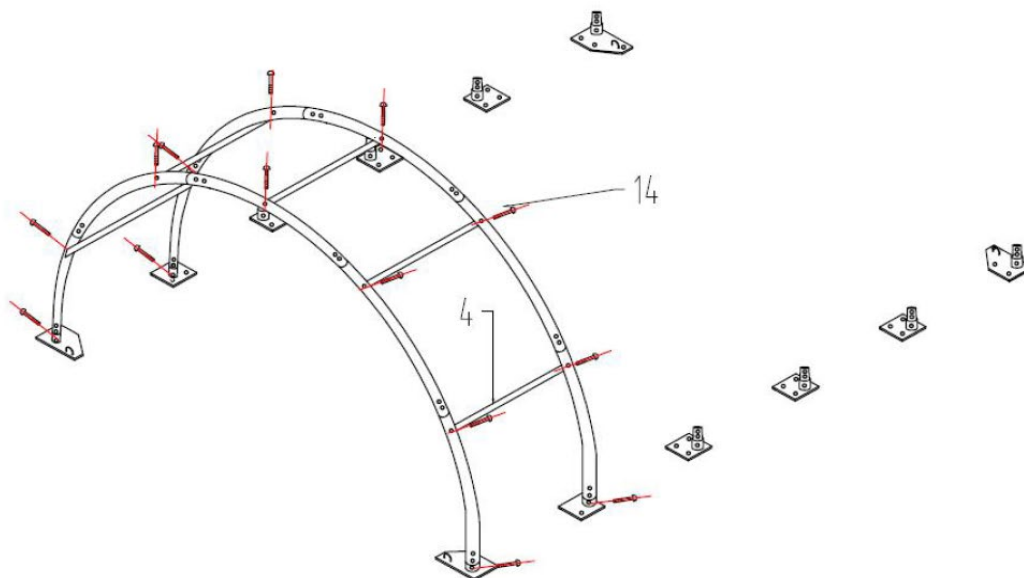


Obr. 6



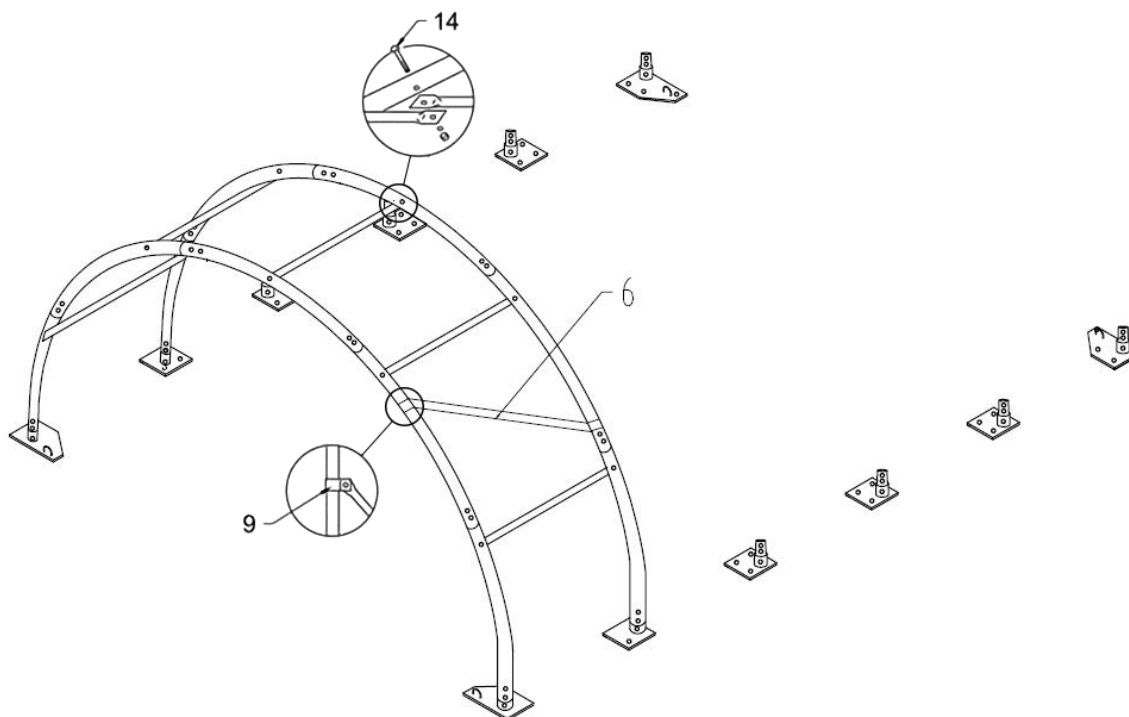
Obr. 7

3. Až dokončíte instalaci prvních dvou oblouků do patek, připojte vaznice (č. 4) pomocí šroubů M10x100 (č. 14) dle obr. 8.

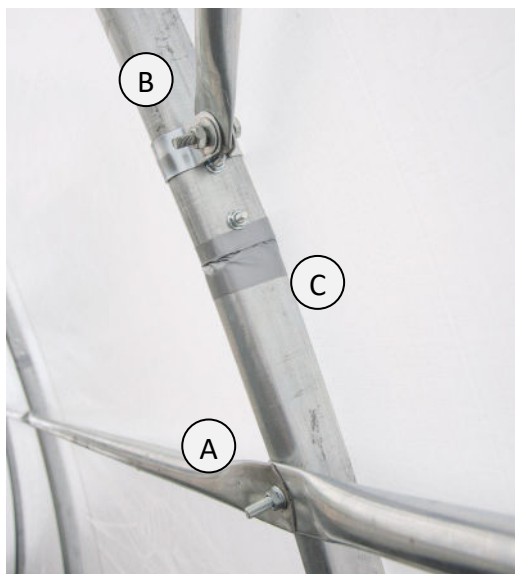


Obr. 8

1. Pomocí objímek (č. 9) připojte dle obr. 9 diagonální trubky pro zavětrování (č. 6) a upravte jejich sklon pro zpevnění a vyrovnání oblouků.
2. Obdobně namontujte třetí oblouk do základů a připojte vaznice. U vnitřních oblouků se do jednoho uzlu na jeden šroub napojují vždy dvě vaznice (č. 4).
3. Postupně takto zafixujte ostatní oblouky a vaznice.



Obr. 9



Obr. 10



Obr. 11

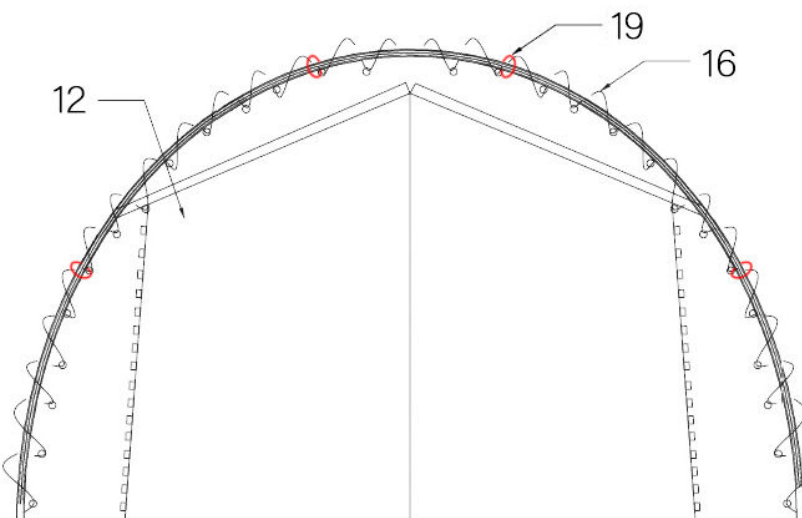
A – Připojení dvou vaznic na jeden šroub u vnitřních oblouků.

B – Posuvná objímka (č. 9) pro připojení a úpravu sklonu trubek pro zavětrání (č. 6).

C – Oblepení spojů páskou.

C – MONTÁŽ ČELNÍCH PLACHET

1. K dočasnému přidržení čelní plachty č. 12 použijte napínací prvky č. 19 (4 ks gumiček s kuličkou). (obr. 12)
2. Pletací lano (č. 16) si upravte na potřebnou délku. Poté uchyťte plachtu pomocí lana v horním středu a oplétejte současně na pravou a levou stranu konstrukce. Lano protahujte oky v plachtě a průběžně dotahujte. Konce lan uchyťte do ok na rohových kotevních patkách.
3. Odstraňte napínací prvky (č. 19).
4. Stejným způsobem upevněte druhou čelní plachtu.

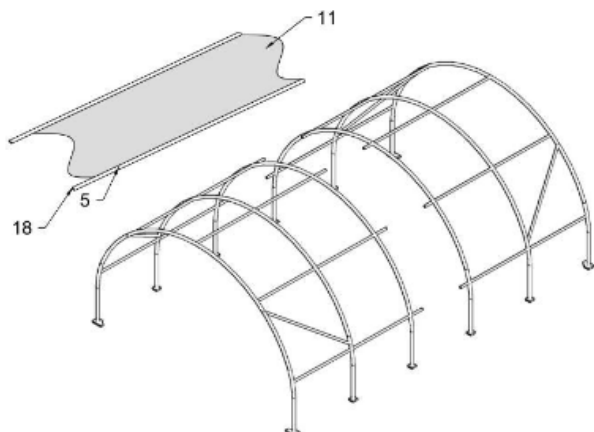


Obr. 12

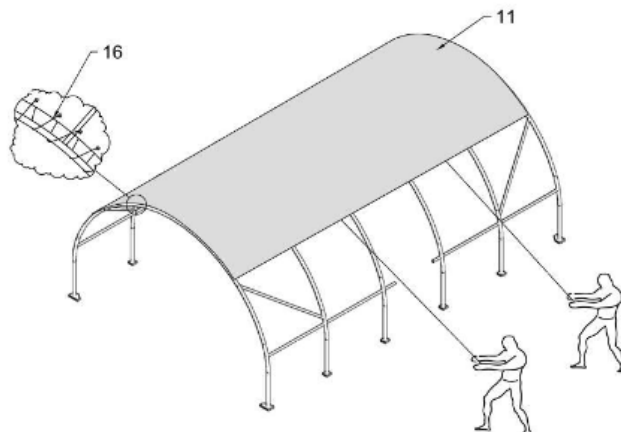
D – MONTÁŽ HLAVNÍ PLACHTY

UPOZORNĚNÍ: Respektujte vnitřní a vnější stranu plachty. Neopouštějte místo, dokud plachta není zcela upevněna. Nemontujte opláštění haly ve větrných podmínkách. Pro usnadnění montáže můžete využít vánek. Pro využití vánku přetahujte plachtu přes oblouky tak, aby do ní vánek foukal a nadnášel ji.

1. Roztáhněte plachtu (č. 11) a položte ji k paralelně k jedné straně rámu.
2. Napínací trubku (č. 5) zasuňte pouze na jednu stranu plachty. Nařiznutím plachty v oblasti trubky vytvořte několik otvorů pro upevnění lana pro přetažení (lano není součástí dodávky). Konce trubek zakryjte plastovými krytkami (č. 18) (obr. 13).

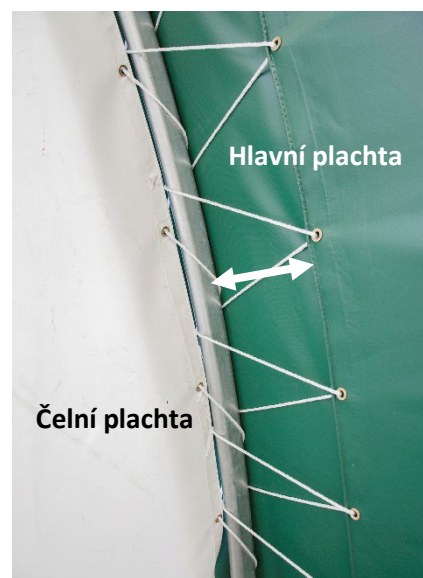


Obr. 13

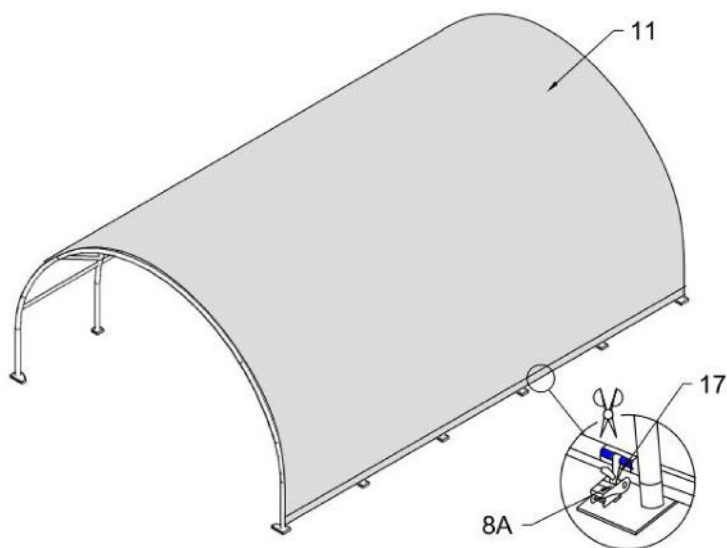


Obr. 14

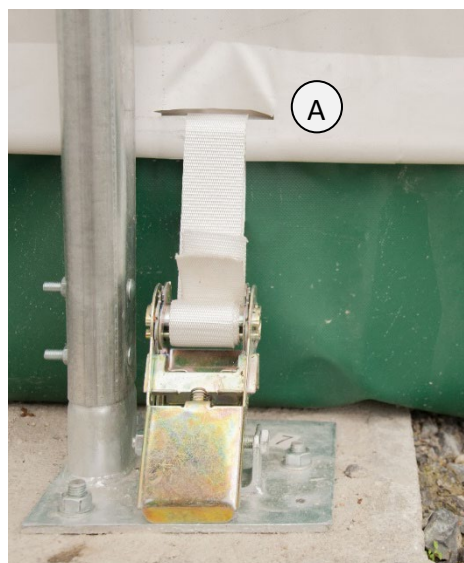
3. Přes vyříznuté otvory připevněte lana kolem napínací trubky (č. 5) a konce lan přehodte přes rám. Pak plachtu **rovnoměrně, opatrně a pomalu přetáhněte** (obr. 14).
4. Nastavte plachtu tak, aby byla rovnoměrně vycentrovaná na rámu. Zasuňte spodní napínací trubku (č. 5) na druhou stranu plachty. **POZNÁMKA:** Plachta musí přesahovat rovnoměrně na obou koncích i na bocích haly.
5. Doporučujeme rozdělit zbylou délku pletacího lana (č. 16) na polovinu. Pomocí vzniklých 2 částí lan dopnete opláštění ke každému koncovému oblouku. U obou oblouků šněrujte plachtu od horního středu až po dolní okraj současně na pravou a levou stranu, ale lano nedotahujte! V případě potřeby je možné lano navázat.
6. Po zašněrování obou krajů plachty začněte souměrně dopínat oba dva kraje od horního středu a lano dotahujte současně na pravou a levou stranu. Po celou dobu dotahování si hlídejte vycentrování plachty na rámu, aby byly na všech stranách stejné přesahy. Po dopnutí zajistěte lana ve spodní části (například uvázáním k rámu). **POZNÁMKA:** Orientační vzdálenost ok plachty od koncových oblouků má být po dopnutí na obou krajích haly **shodná, cca 15 až 20 cm** (viz obr. 15).



Obr. 15



Obr. 16



Obr. 17

7. Kolem napínacích trubek (č. 5) rozřízněte kapsy odpovídající poloze ráčen. Nylonový pás (č. 17) protáhněte otvory v kapsách kolem trubky a zajistěte v ráčnách (č. 8A) (obr. 16 a obr. 17). Pohybujte ráčnami tam a zpět pro dotažení a průběžně kontrolujte stejnoměrný přesah plachty na obou bocích.
8. Krycí lem na obou koncích plachty vyrovnejte a táhnutím za přečnívající konce popruhů v dolních rozích lemu ho dopínejte současně na obou stranách. Po dotažení popruhy uvažte do ok v rohových patkách.



Obr. 18 – Napínací trubku č. 5 doporučujeme nezastřikovat do poslední kapsy (případně lze trubky zkrátit na požadovanou délku)

GRATULUJEME K DOKONČENÍ MONTÁŽE!



ÚDRŽBA HALY:

- Je nutné pravidelně kontrolovat napnutí plachty a v případě potřeby ji dopnout stejným postupem jako při montáži. Doporučuje se provést kontrolu 2x ročně, vždy před začátkem zimy a na jaře po polevení mrazů. Působením chladu, tepla a slunečního záření se tkanina (plachta) uvolňuje, proto je důležité zabránit jejímu prověšení a „houpání“.
- Z plachty je nutné odstraňovat sníh, pokud nesklouzne dolů sám.
- Nadměrná vlhkost může způsobit výskyt plísní. Doporučujeme halu pravidelně větrat a využívat případné větrací otvory v čele haly. Plachtu lze ošetřit standardními protiplísňovými prostředky.
- Pro čištění plachty se nedoporučuje užívat čisticí prostředky na bázi kyselin.