



WWW.HAGRO.SK

NÁVOD K MONTÁŽI

Model 304015R	9,15 m x 12 m x 4,5 m
Model 306515R	9,15 m x 20 m x 4,5 m
Model 308515R	9,15m x 26 m x 4,5 m




WWW.HAGRO.SK

SEZNAM DÍLŮ

Poř. číslo	Popis	304015R	306515R	308515R
1	Horní oblouková trubka	7	11	14
2	Střední oblouková trubka	10	18	24
2A	Střední oblouková trubka pro přední a zadní dveře	4	4	4
3	Spodní oblouková trubka	10	18	24
3A	Spodní oblouková trubka pro přední a zadní dveře	4	4	4
4	Vaznice	30	50	65
4A	Výztuha oblouku	10	18	24
4B	Vzpěra výztuhy oblouku	5	9	12
5L	Krajní patka levá	2	2	2
5R	Krajní patka pravá	2	2	2
6	Patka pro krajové oblouky	4	4	4
7	Patka pro vnitřní oblouky	10	18	24
8	Spodní díl rámu dveří	4	4	4
9	Horní díl rámu dveří	4	4	4
10	Výztuha rámu dveří	4	4	4
11	Vrchní díl rámu dveří	2	2	2
12	Spodní výztuha rámu dveří	4	4	4
13	Diagonála	8	8	8
13A	Objímka k upevnění diagonály	16	16	16
14	Spodní trubka pro napnutí plachty	2 svazky	2 svazky	2 svazky
15	Výztuha dveří	4	4	4
16	Roxorová kotva	50	74	92
17	Šroub M10 x 100 mm pro č. 4	35	55	70
18	Šroub M8 x 60 mm pro č. 1, 2, 2A,3, 3A	84	132	168
18A	Šroub M8 x 90 mm pro č. 8, 9	16	16	16
19	Šroub M10 x 30 mm pro č. 10	27	35	48
21	Ráčna	14	22	28
22	Střešní plachta	1	1	1
23	Přední a zadní plachta	2	2	2
24	Pletací lano	1	1	1
25	Nylonový popruh pro ráčnu	14	22	28
26	Plastová zástrčka pro č. 13, 14	12	12	12
27	Elastické klubko	4	4	4
28	Lano pro napnutí dveří	4	4	4
A1	Příchytky pro vypletení přední plachty	2	2	2

SPECIFIKACE

Model 304015R	Model 306515R	Model 308515R
Šířka: 9,15 m	Šířka: 9,15 m	Šířka: 9,15 m
Délka: 12 m	Délka: 20 m	Délka: 26 m
Výška: 4,5 m	Výška: 4,5 m	Výška: 4,5 m
Rozměr dveří u všech hal: šířka 3,5 m x výška 3,5 m		

DŮLEŽITÉ!

Nesprávná příprava místa pro halu, montáž a údržba může vést k znehodnocení záruky a způsobit zbytečné a nákladné opravy. Máte-li jakékoliv dotazy, obraťte se, prosím na prodejce.

Pro uživatele je zde identifikován každý díl jednotlivě, součástí je kód dílu, jak je uvedeno v seznamu dílu. Pro bezproblémovou montáž jsou uvedeny čísla dílů a výkresů.

Je nutné utáhnoutí plachty tak, aby se zabránilo „houpání“ plachty. Utáhnout 1x nebo 2x po několika měsících. Důležité hlavně při montáži v chladném období (podzim, zima). Působením tepla a Slunce se tkanina (plachta) uvolňuje, proto je důležité před dalším chladným obdobím znovu natáhnout.

Je povinností majitelů, jakmile se objeví na plachtě sníh, ho okamžitě odstranit!

PŘED MONTÁŽÍ SI PŘEČTĚTE VŠECHNY INSTRUKCE!

1. Pracovní plochu udržujte čistou. Neočištěné plochy mohou způsobit zranění. Nestavte v blízkosti sněhových závějů, kluzkých či mokrych míst nebo na místech se silným větrem.
2. Dětem vstup pouze s dospělým dozorem. Všechny děti by měly být mimo pracovní plochu.
3. Zajistěte správnou stabilitu a rovnováhu po celou dobu.
4. Nesestavujte halu, pokud jste pod vlivem alkoholu či jiných omamných látek.
5. Buďte si vědomi možných větrných podmínek, upevněte patky do betonu. V případě síly větru nad 90km/h demontujte dočasně hlavní i boční plachty.
6. Dbejte opatrnosti při napájení zdrojů či zdrojů tepla. Neskladujte zdroje v blízkosti haly. Nevystavujte ji otevřenému ohni.
7. Dbejte na osobní bezpečí během montáže a využívání haly. Dávejte pozor při sestavování. Ujistěte se, že je dostatečné větrání pro výfukové plyny a jiné nebezpečné výpary.

ZAŘÍZENÍ A NÁŘADÍ POTŘEBNÉ K MONTÁŽI

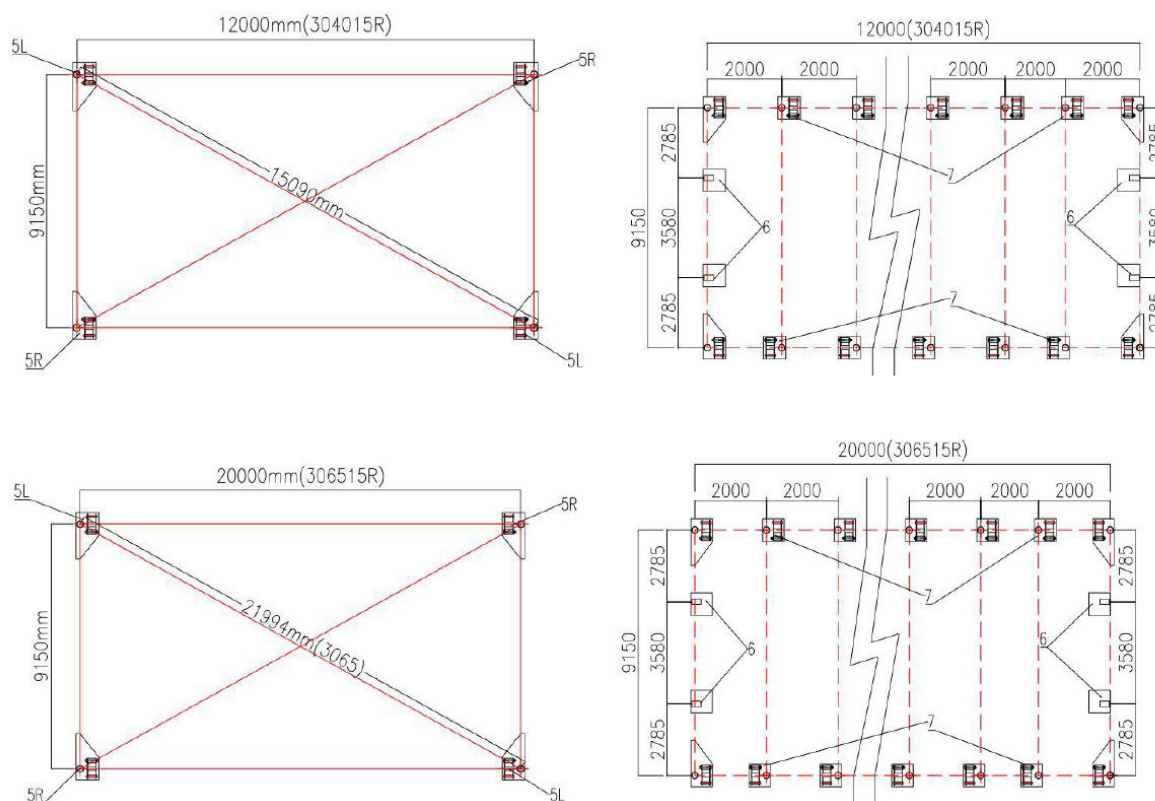
1. Měřicí pásma
2. Šňůra pro zarovnání
3. Vytyčovací kolíky
4. Štafle (lešení)
5. Palice
6. Vrtačka
7. Klíče

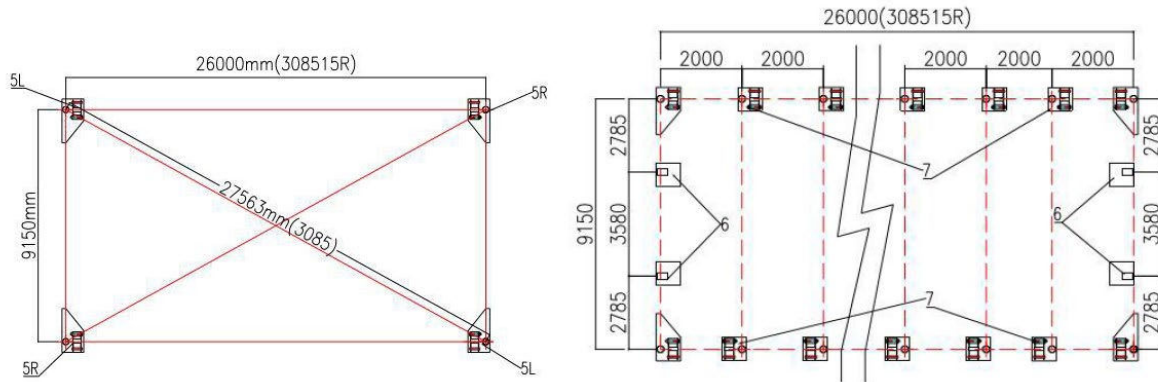
POSTUP MONTÁŽE

A – INSTALACE ZÁKLADOVÝCH PATEK

Umístění základových patek, viz obr. 1.

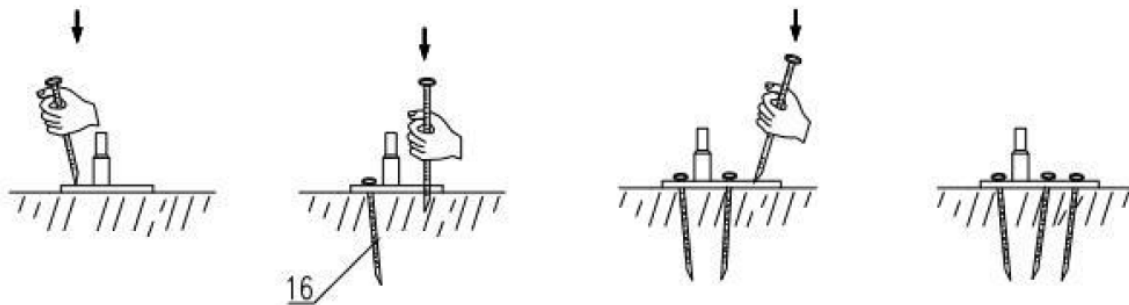
Obr. 1





1. Měření je od středu do středu trubek. S odkazem na výše uvedený diagram a potvrzení jeho místa pro základní desku. Ujistěte se, že základové patky jsou do čtverce.
2. Na základové patce jsou tři otvory (č. 5, 7) a dva otvory (č. 6) pro roxorovou kotvu (č. 16). Takto jsou zajištěny všechny patky (obr. 2). Kotvy jsou nutné zatlouci do země pod uhlím.

Obr. 2



1. Před montáží haly je nutné již mít připravenou plochu pro ukotvení plachtové haly: Maximální odchylka kotevní plochy je možná do 2 % ve sklonu roviny. Kotvení do asfaltu je možné pouze za předpokladu, že síla asfaltové plochy je min. 18 cm. Kotvení do betonu je možné pouze za předpokladu, že síla betonové plochy je min. 20 cm. Kotvení do země je možné pouze za předpokladu, že půdní profil tvoří homogenní zemina. Kotvení přímo do písčitých, štěrkových nebo jiných nehomogenních půdních profilů nedoporučujeme, je však možné při vybudování betonových patek. Kotvení pomocí roxorových kotev (součást balení) je na vlastní zodpovědnost kupujícího a prodávající na toto kotvení neposkytuje záruku.
2. Použití chemických nebo ocelových kotev do pevných ploch, jako je asfalt beton apod., je možné pouze v souladu a doporučeními výrobce těchto kotev.

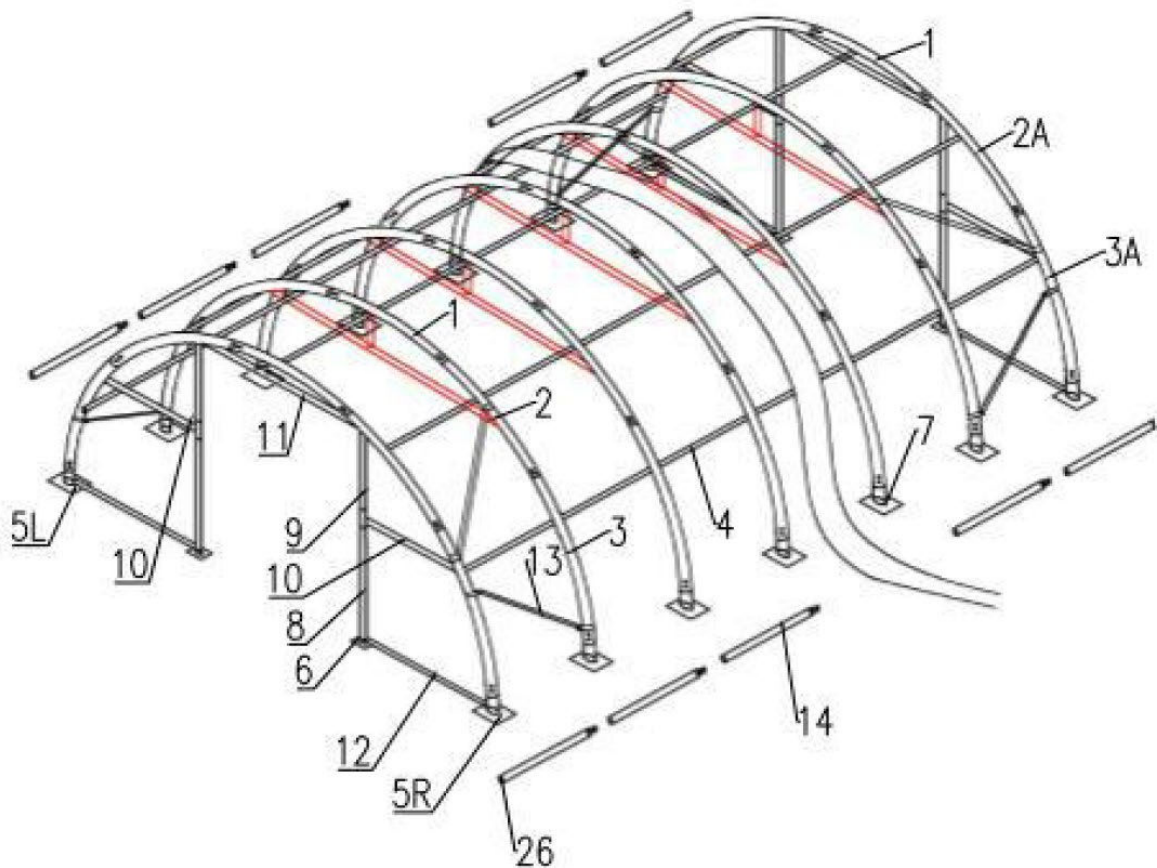
B – INSTALACE RÁMU

1. Dle obrázku č. 3 sestavte oblouk pomocí horní trubky (č. 1), dvou středních trubek (č. 2) a spodní trubky (č. 3) šroubem M8x70 (č. 20). Neinstalujte šroub na horní část nosníku, kde je plachta.

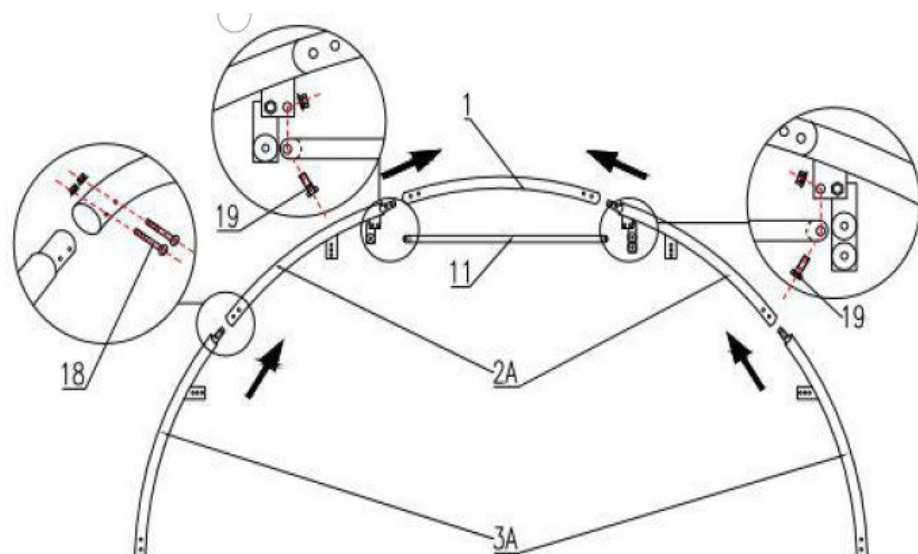
2. Zvedněte sestavený oblouk, zandejte do základu a přitlačte druhý konec oblouku (obr. 4, obr. 5).

POZNÁMKA: Střední oblouková trubka a spodní oblouková trubka jsou koncové trubky (č. 2A, 3A), které jsou sešroubované ocelovou deskou pro horní portál (č. 9) a horní horizontální spojení trubek u dveří (č. 10), jsou různé.

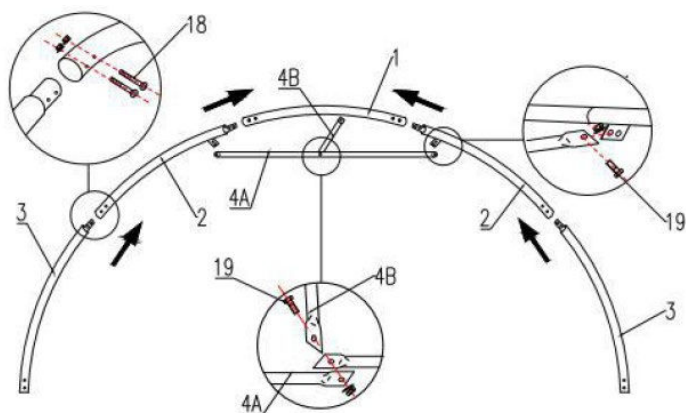
Obr. 3



Obr. 4



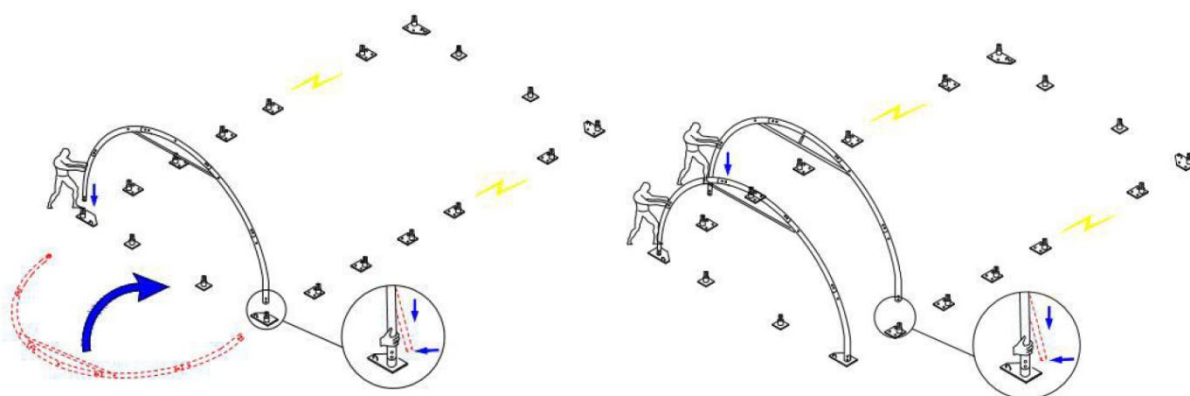
Obr. 5



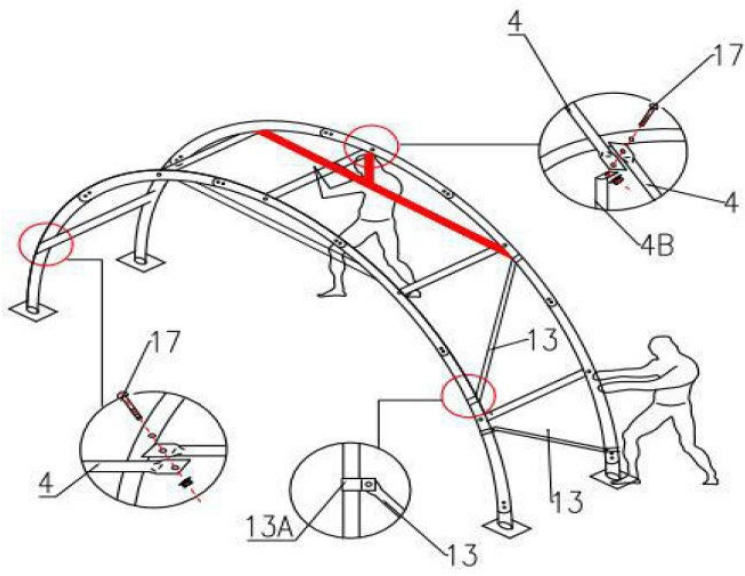
DŮLEŽITÉ: Oblouky jsou širší než základy.

1. Až dokončíte instalaci prvních dvou oblouků do patek, použijte vaznici (č. 4), k jejich spojení použijte šroub M10x100 mm (č. 17) dle obr. 6 a 7. Poté instalujte třetí oblouk do základů a připojte vaznici. Postupně takto zafixujte ostatní oblouky a vaznice. Poté přiložte přední a zadní panel. Najděte a sestavte komponenty. Vaznice (č. 4) pod střešní obloukovou trubku se používá pro zpevnění (4A). Prosím zkontrolujte dle obrázku č. 6 a 7.
2. Připevněte diagonální trubku (č. 13) s objímkou (č. 13A) mezi spodní obloukovou trubku dle obrázku č. 7 a 8.

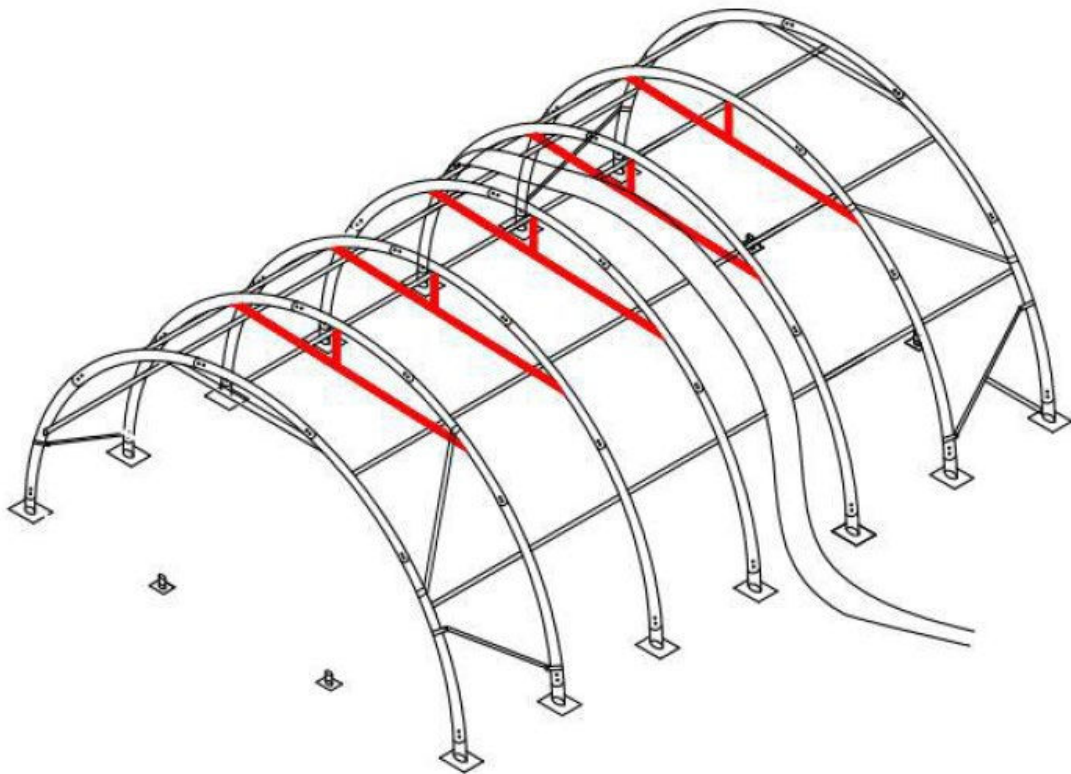
Obr. 6



Obr. 7



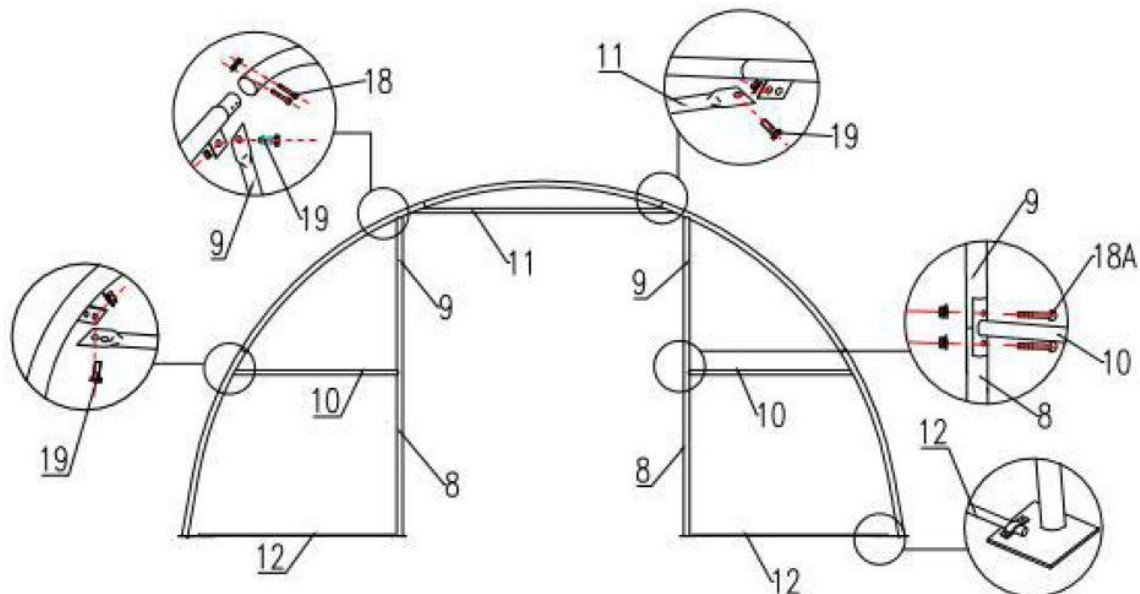
Obr. 8



C – INSTALACE PŘEDNÍ A ZADNÍ PLACHTY

1. Pro upevnění přední a zadní plachty dle obr. 9 použijte trubku do základových desek (č. 12), použijte výztuhu rámu dveří (č. 10).

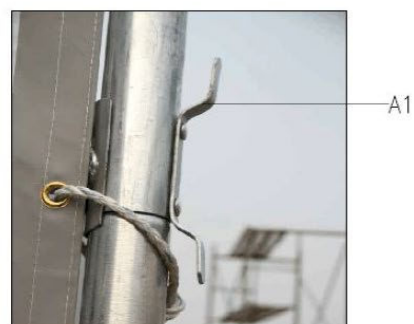
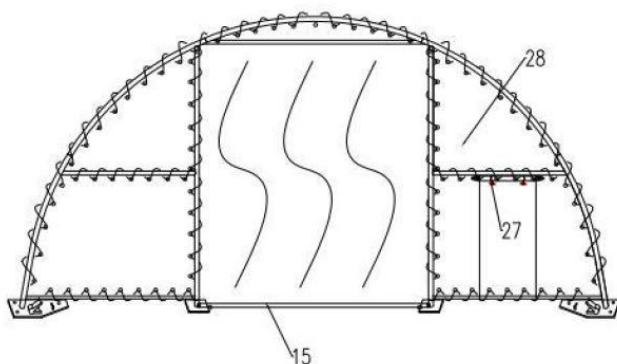
Obr. 9



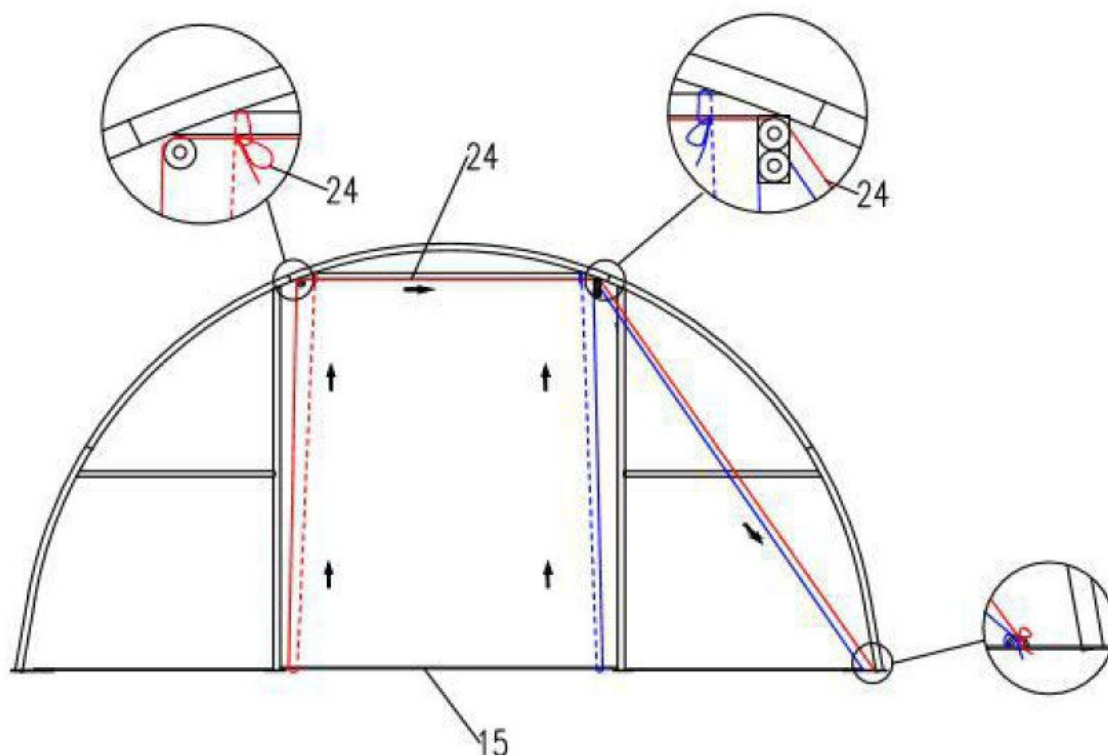
Způsob upevnění přední a zadní plachty

Použijte pletací lano (č. 24) pro přední a zadní plachtu (č. 23), aby se průchodky na koncích napínaly rovnoměrně. Plachty jsou z jedné strany spojeny s rámem (střešní, střední a spodní obloukovou trubkou) a pletacím lanem. Z druhé strany jsou spojeny s rámem dveří a pletacím lanem.

Obr. 10



Obr. 11



Na pravém dveřním nosníku jsou dvě kladky, (kladky jsou nainstalovány z venku mezi boční plachtu a lem hlavní plachty, jeden konec lana je navázán nad kladkou k nosníku z vnitřní strany, lano jde dolů podhrne se pod vraty, pokračuje ze spodu nahoru a projede spodní pravou kladku až na základovou patku (obr. 11).

Na levém dveřním nosníku je jedna kladka, jeden konec lana je navázán nad kladkou k nosníku z vnitřní strany lano jde dolů podhrne se pod vraty, pokračuje ze spodu nahoru nejprve protáhneme levou kladkou, pokračuje doprava na pravou horní kladku a opět je připevněno k základové patce. Ujistěte se, že když zatáhnete za lana, mohou se dveře plynule pohybovat nahoru a dolů.

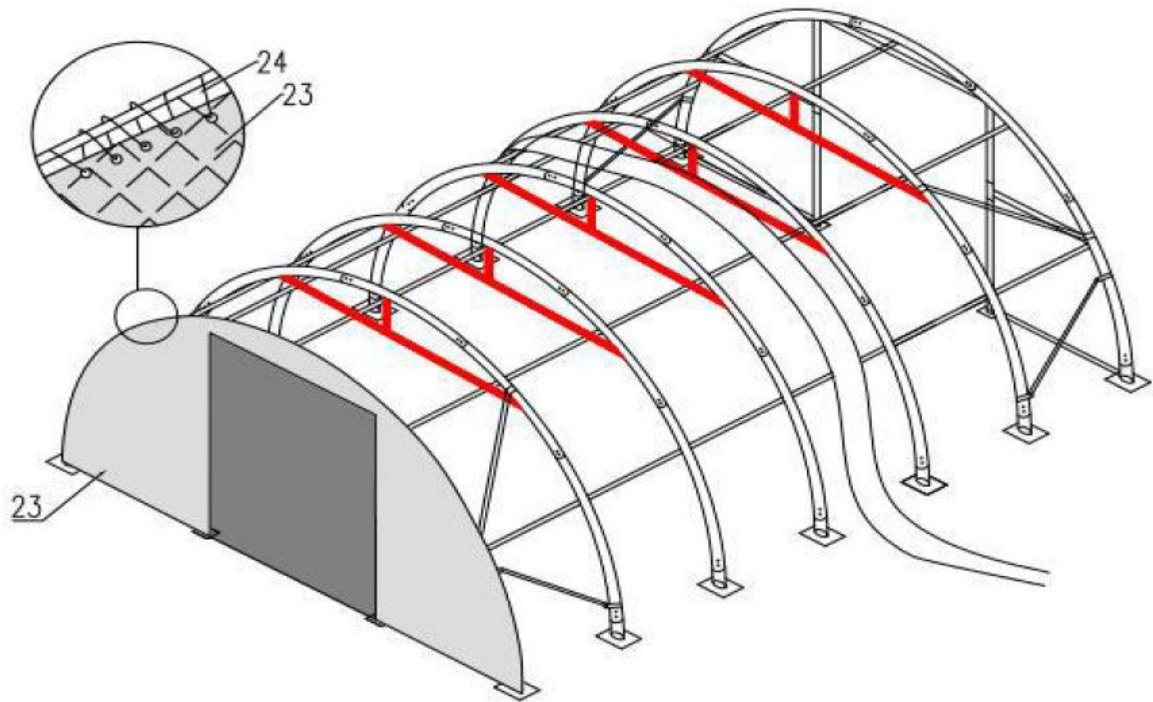
POZNÁMKA: Nepokládejte kryt do rámu haly ve větrných podmínkách.

D – INSTALACE PLACHTY

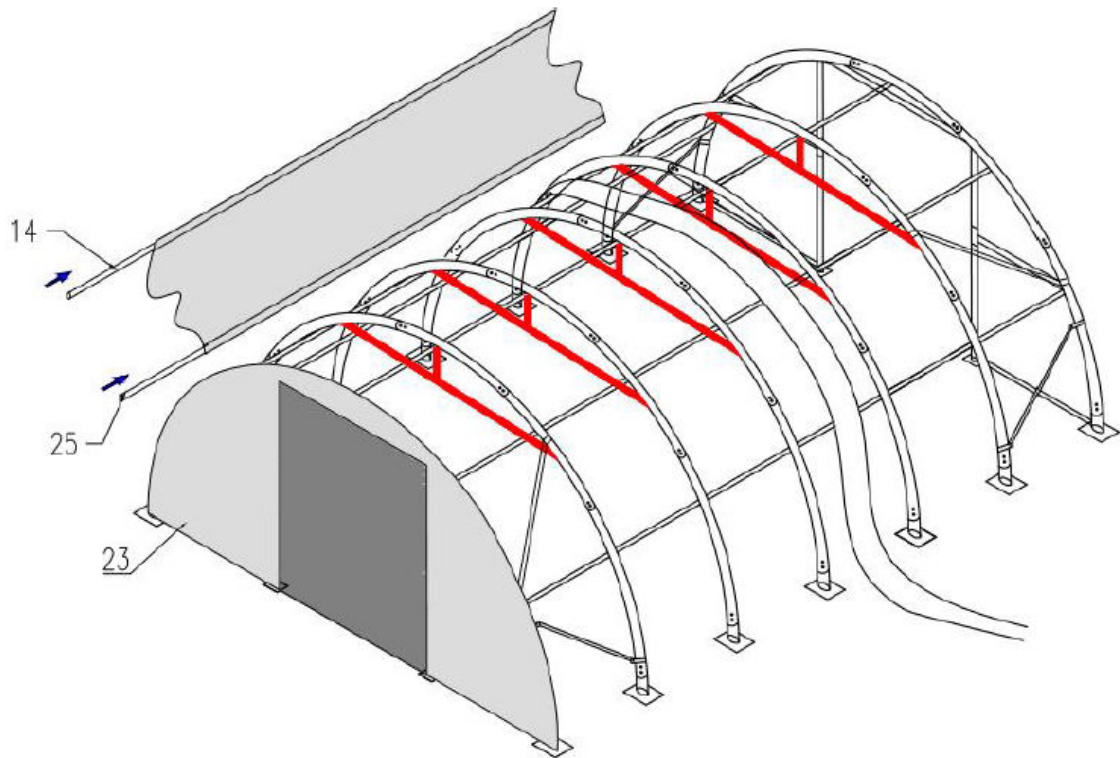
POZNÁMKA: Neinstalujte kryt do rámu haly ve větrných podmínkách. Mírný vítr je nejvýhodnější pro instalaci krytu.

1. Před instalací plachty namontujte dolní napínací trubku do plachty (č. 14) dle obr. 12, 13, 14, 15.
2. Vyjměte plachtu na podklad. Zarovnejte ji rovnoměrně na konce rámu. Ujistěte se, že nepřechýlí konce.

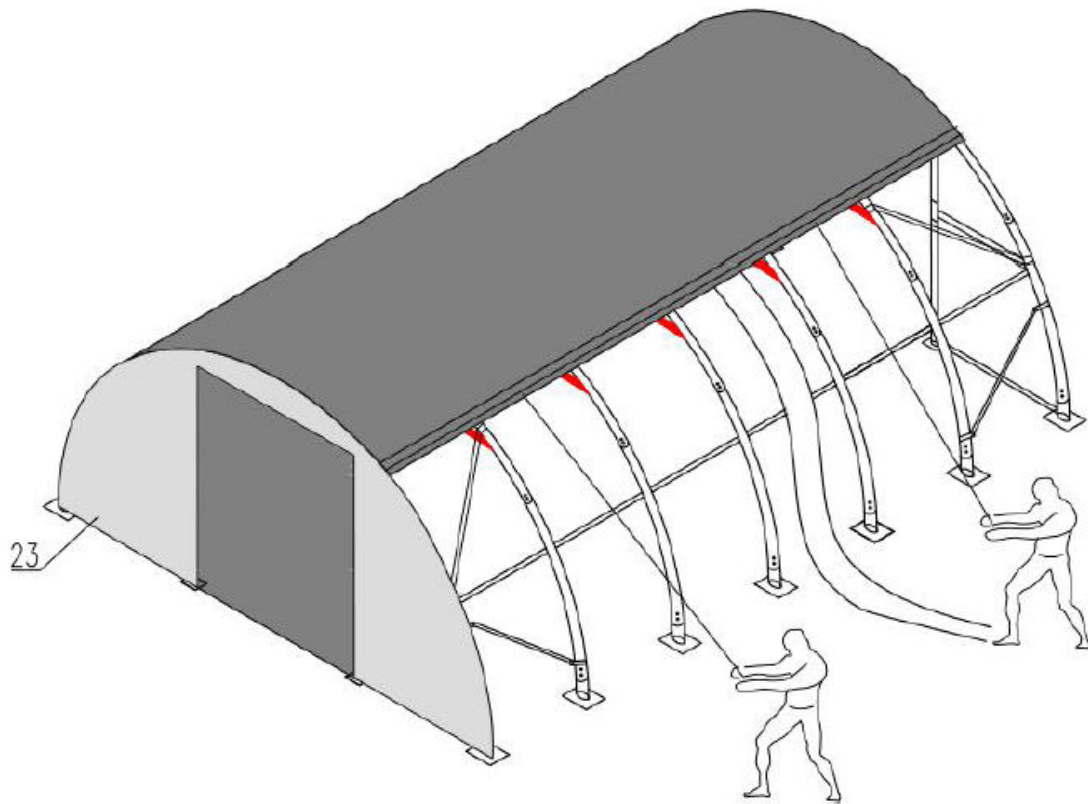
Obr. 12



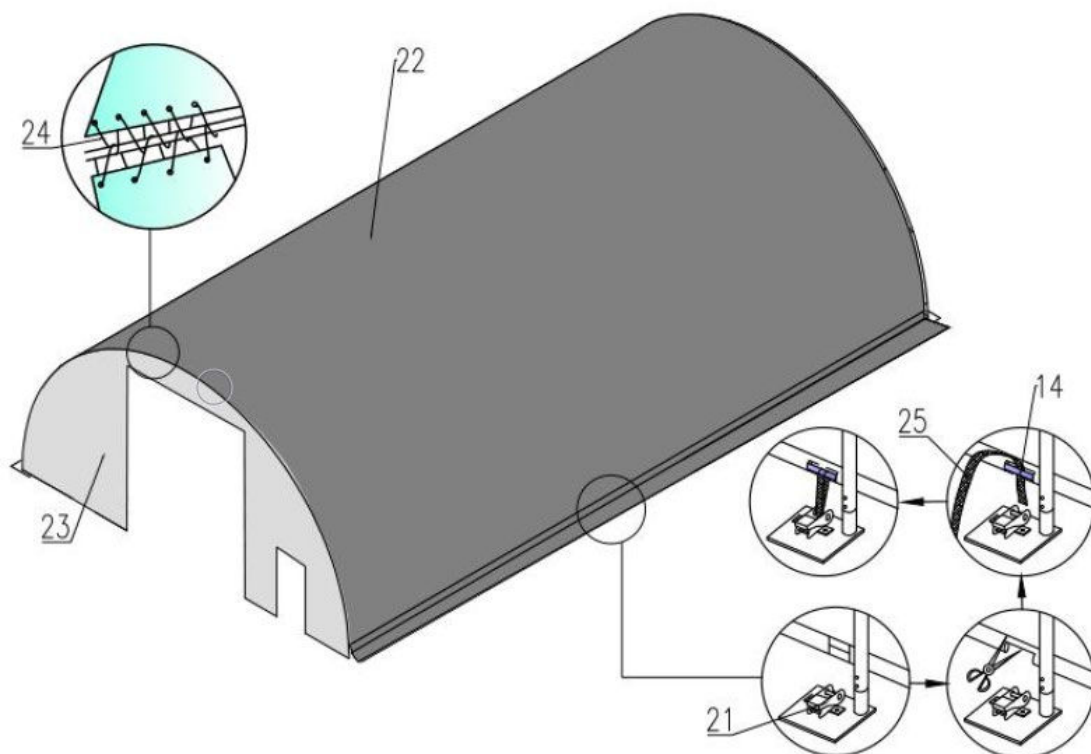
Obr. 13



Obr. 14



Obr. 15



3. Jako první vytáhněte plachtu nad rám, opatrně a pomalu. Vložte napínací trubice (č. 14) do krytu kapes a volně zajistěte nylonovým popruhem (č. 25) na ráčnu (č. 21). Neutahujte. Nastavte kryt tak, aby byl rovnoměrně vystředěný na rámu. Vložte dolní trubici do vnitřní.

POZNÁMKA: Plachta musí přesahovat rovnoměrně na obou koncích stejně

4. Pokud jsou koncové patky otočeny dozadu, směrem ven, použijte pletací lano k utáhnutí plachty střechy ke koncovým obloukům. Popruh by měl být ustřížen dle vašich požadavků na použití. Doporučujeme postupovat pomocí samostatných částí pásku, začít tak, že nejprve spojíte plachtu dolního okraje až do středu. Zajistěte popruh v horní části středu a poté zatáhněte dolů po obou stranách. Upevněte popruh na spodní hraně. Umístěte plastovou krytku (č. 26) pro díly č. 13 a 14 na konce trubek. Ráčnou směrem dolů upevněte, přetáhněte střešní plachtu. Upravte hlavní plachtu, zadní a přední plachty. Upevněte pás na konci plachty, plachtu sklopte k rámu a spojte konec páskami s napínacími prvky na základových deskách v každém rohu. Nyní je instalace dokončena.

Prosím, prohlédněte si detailně obrázky před instalací.



(A)



(B)



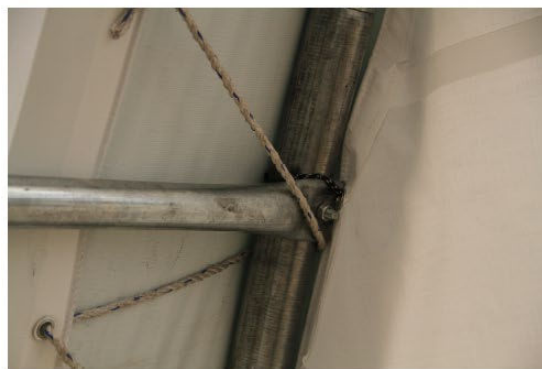
(C)



(D)



(E)



(F)

POZNÁMKA: Neopouštějte místo, když plachta ještě není připevněna. Upravujte kryt plachty každý měsíc.

