

NÁVOD K MONTÁŽI

Model-205616DP



SPECIFICATION

205616DP

Dĺžka: 17.08m

Šírka: 6.1m

Výška: 4.88m

DÔLEŽITÉ-----NAJPRV SI PREČÍTAJTE PRÍRUČKU

Nesprávna príprava staveniska, montáž a údržba môžu spôsobiť stratu záruky a zbytočné a nákladné chyby. V prípade akýchkoľvek otázok sa obráťte na miestneho predajcu.

Pre užívateľsky prívetivú montáž sme každý jednotlivý komponent označili kódom dielu, ako je uvedené v zozname dielov. Na zabezpečenie bezproblémovej montáže sa riadte číslami kódov dielov a výkresom.

Strešnú látku je potrebné dostatočne utiahnuť, aby sa zabránilo **previsom** na streche, a po niekoľkých mesiacoch používania ju tiež raz alebo dvakrát znovu utiahnuť. Je to dôležité pri montáži v chladnom počasí (na jeseň a v zime), pretože vtedy je látka tuhá, a keď potom príde slnko a teplé počasie, látka sa opäť "**uvolní**" a pred ďalšou zimou ju treba znovu utiahnuť.

Za okamžité odstránenie snehu, ak sa neodkĺzne sám, sú zodpovední majitelia.

PRED MONTÁŽOU SI PREČÍTAJTE VŠETKY POKYNY

Udržujte pracovný priestor v čistote. Neporiadok na pracovisku je dôvodom na úrazy.

Nestavajte v blízkosti závejov a na klzkých miestach, pri silnom vetre alebo na mokrom mieste.

Všetky deti by sa mali držať mimo pracovného priestoru. Dbajte na osobnú bezpečnosť. Dávajte pozor, aby ste si pri montáži ponami a rúrkami: pri používaní sa uistite, že je k dispozícii dostatočné vetranie výfukových a iných nebezpečných výparov.

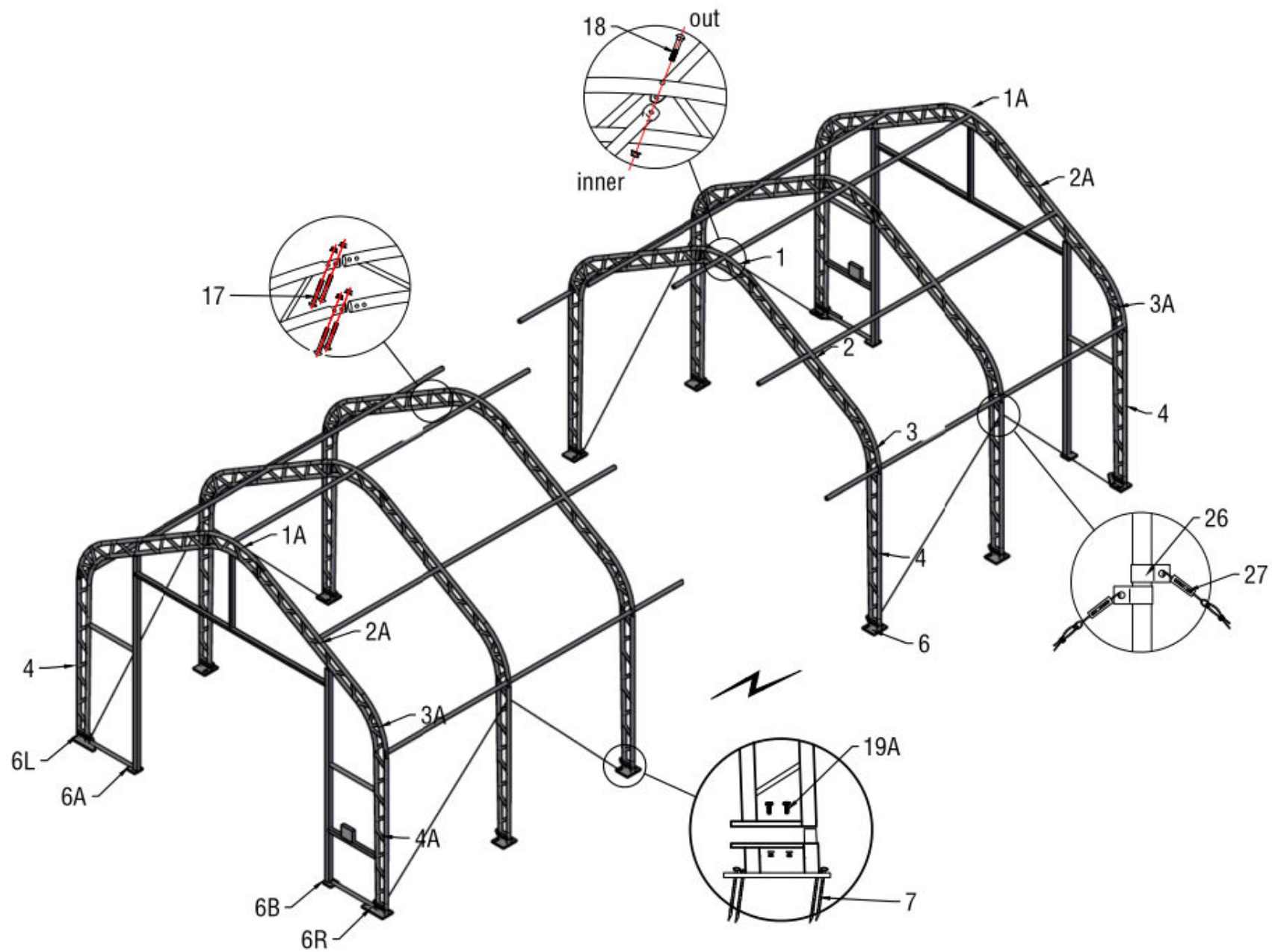
Stále udržiujte správnu oporu a rovnováhu .

Neskladajte, ak ste pod vplyvom alkoholu alebo drog. Prečítajte si varovné štítky na predpise, aby ste zistili, či nie je váš úsudok alebo reflexy pri užívaní liekov oslabené. A máte akékoľvek pochybnosti, nezostavujte.

Dávajte pozor na možné veterné podmienky; v prípade, že sa takéto situácie môžu vyskytnúť, upevnite základňu do betónu. Počas hurikánu odstráňte kryt.

Dávajte pozor na zdroje energie a tepla. V blízkosti plachty neumiestňujte zdroje tepla. Nevystavujte ju otvorenému ohňu.

Parts List		
Part no.	Description	8ft Spacing Qty
1	Roof bent tube	6
1A	Roof bent tube for front and back door	2
2	Sidewall bent tube	12
2A	Sidewall bent tube for front and back door	4
3	Shoulder bent tube	16
4	Standing leg	14
4A	Standing leg for front and back door	2
5	Purlin	35
6	Base plate at middle	12
6L	Base plate at left for corners	2
6R	Base plate at right for corners	2
6A	Base plate at left for mechanical door	2
6B	Base plate at right for mechanical door	2
7	Stake Peg	72
8	Lower standing leg at left for mechanical door	2
8A	Lower standing leg at right for mechanical door	2
9	Upper standing leg at left for mechanical door	2
9A	Upper standing leg at right for mechanical door	2
10	Door beam on both doors	4 /2 groups
10A	Vertical supporting tube for both doors	2
11	Purlin for both doors	4
12	Square tube for assembling mechanical wheel on both door	2
12A	Winch wheel with steel wire	2
13	Vertical pipe for mechanical door	28 /14 groups
14	Base tensioning tube for roof cover	16 /2 groups
15	Ø32mm Plastic cap	12
16	Tensioning tube for front and back door	4
17	Carriage bolt M8*60mm	192
18	Carriage bolt M8*80mm	40
19	Bolt M10*30mm	12
19A	Bolt M12*40mm	32
20	Bolt M10*90mm	56
21	Ratchet	16
22	Nylon band for ratchet	16
23	Rope	1 bundle
24	Roof cover	1
25	Front and back door cover	2
26	Clip	20
27	Steel wire	14
28	Side splint	8
29	PPR tube	2 groups
30	Small ratchet with band	24



Obrázok 1: Náčrt rámu

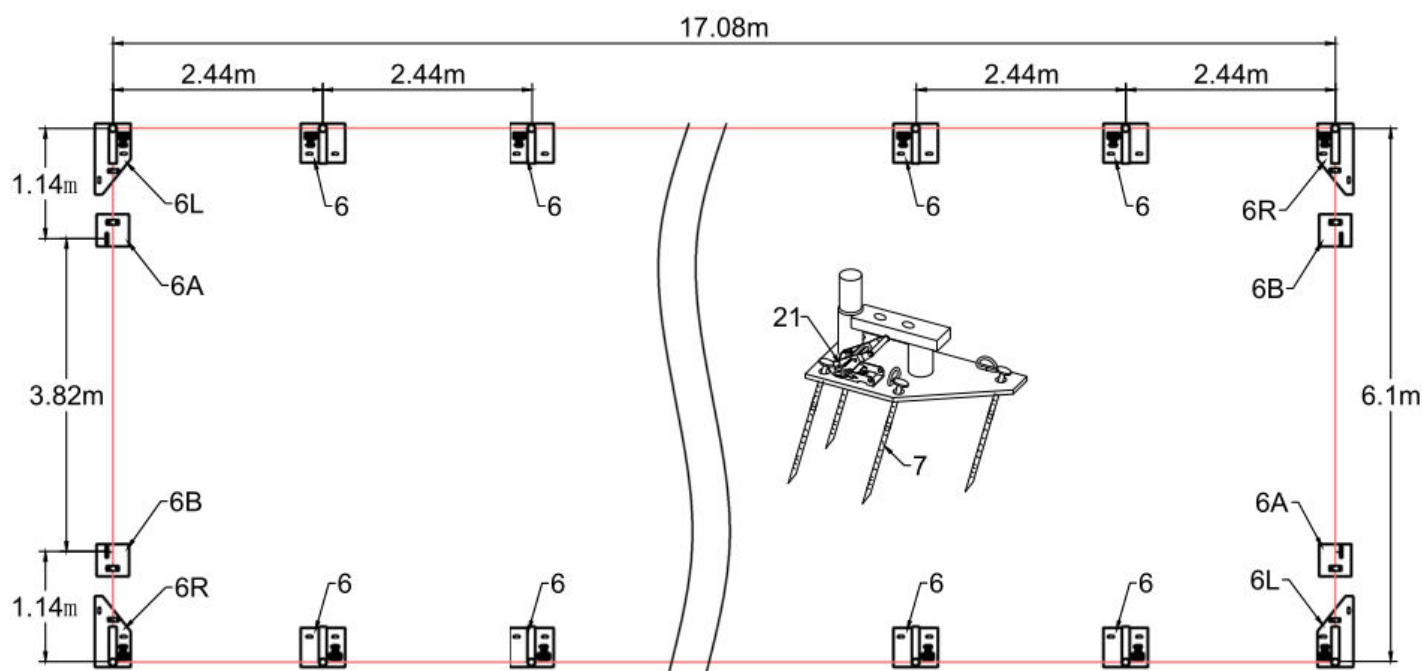
VYBAVENIE A NÁSTROJE NA INŠTALÁCIU

1. Meracie pásmo
2. Šnúra na zarovnanie
3. Vŕtačka
5. Kladivo
6. Rebrík alebo nožnicová plošina
7. Kľúče
8. Nožník
9. Zdvihák

PROCES INŠTALÁCIE

A----ZÁKLADNÁ INŠTALÁCIA

Pri umiestňovaní základných dosiek sa riad'te schémou (obrázok 2):



Obrázok 2. Základná doska

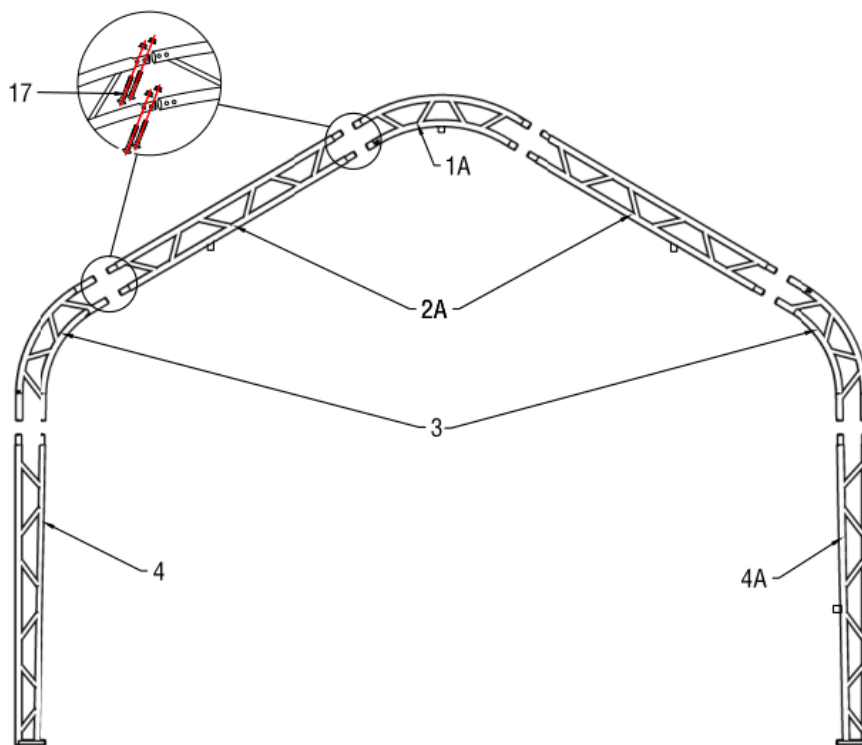
1. Meranie sa vykonáva od stredu k stredu rúrok na základnej doske. Odvoďte sa na vyššie uvedenú schému a potvrd'te umiestnenie základných paliet. Na doskách sú štyri otvory na kolíky.

Umiestnenie

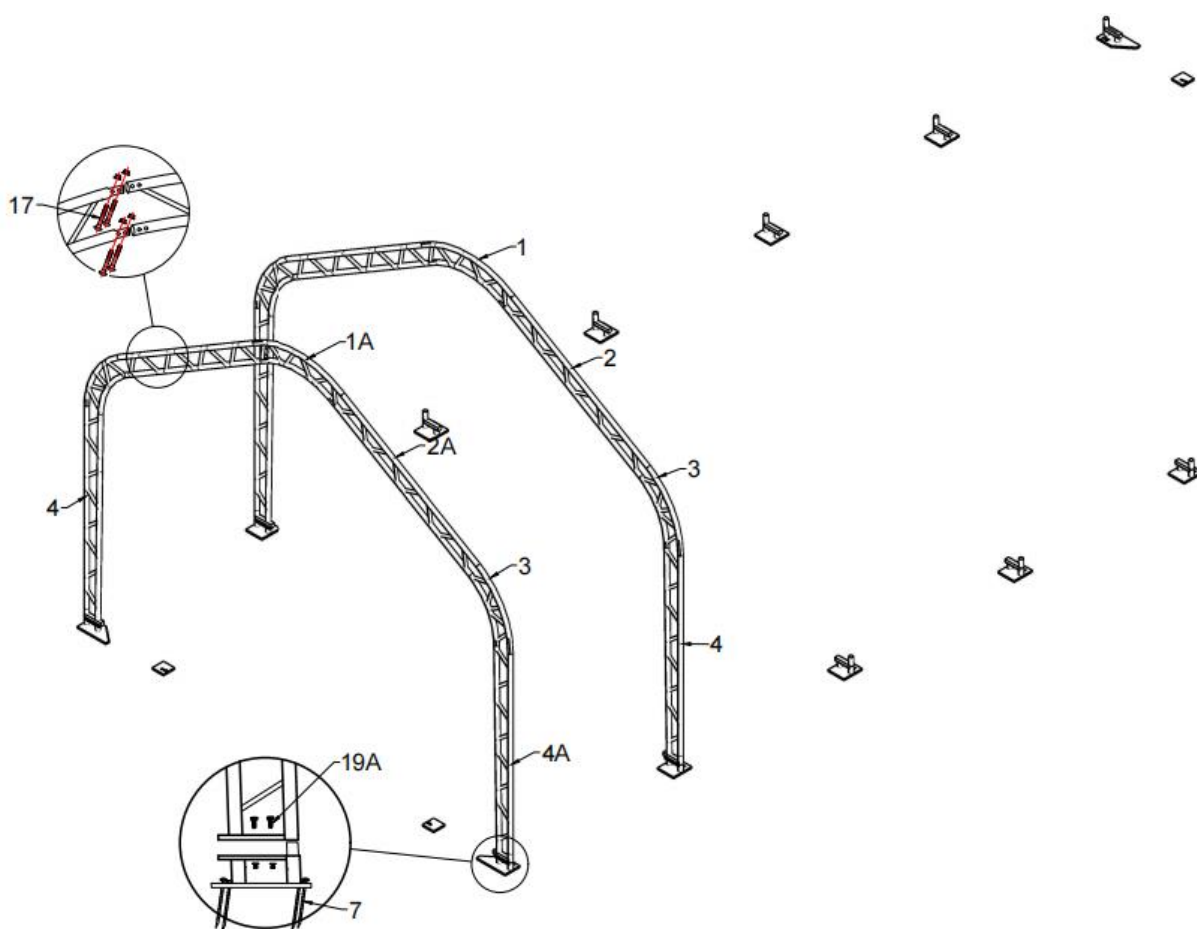
Ako ukazuje obrázok 2, každá základná doska je vybavená 4 kusmi kolíkov.

1. Označte uchytenie kolíka cez základnú dosku pomocou kolíka. Odsuňte základové dosky a značka určí miesto, kde bude kolík.
2. **Poznámka:** Kolíky platia pre bežné podmienky, nie sú vhodné pre skalnatú pôdu, zamrznutú pôdu a betónový podklad.

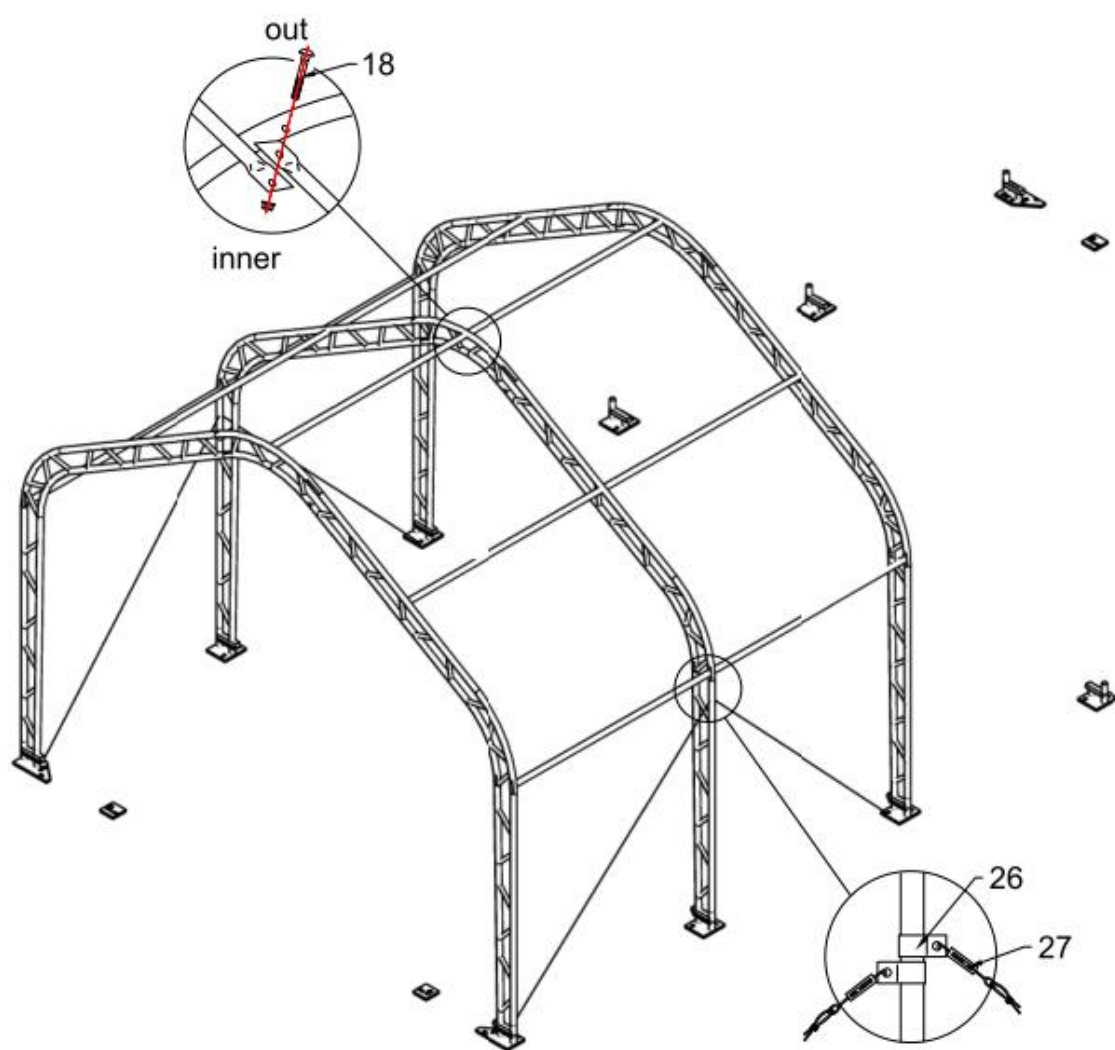
INŠTALÁCIA B --RÁMU



Obrázok 3

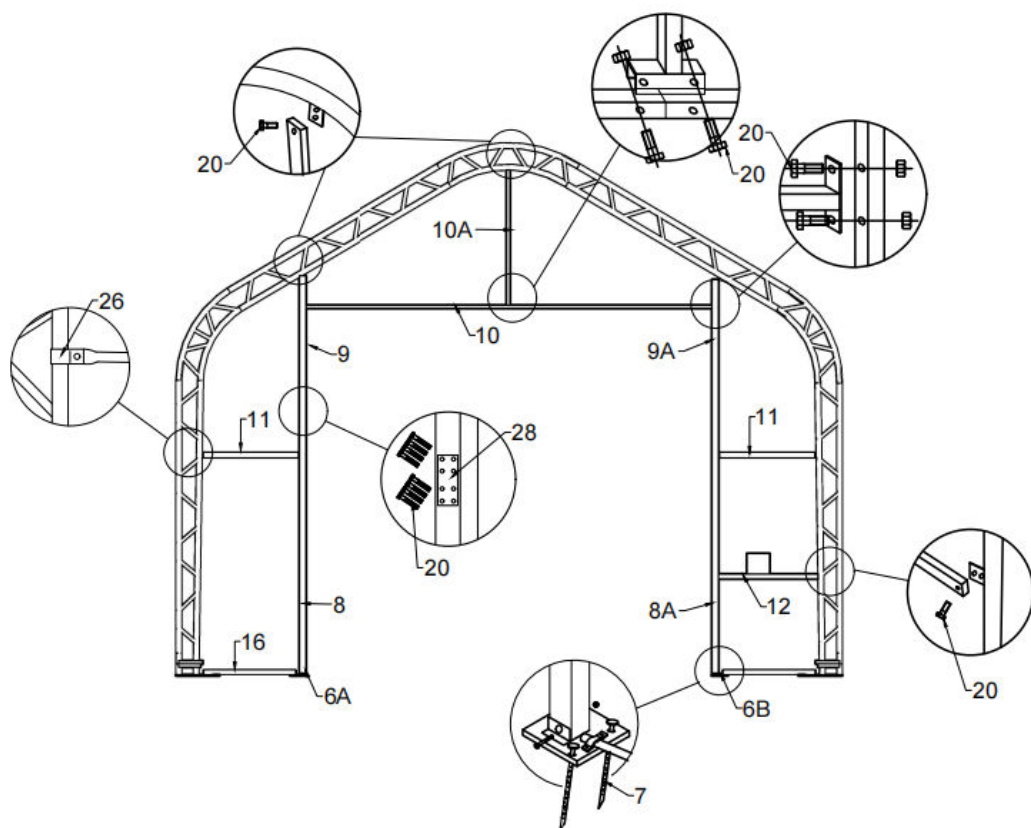


Obrázok 4



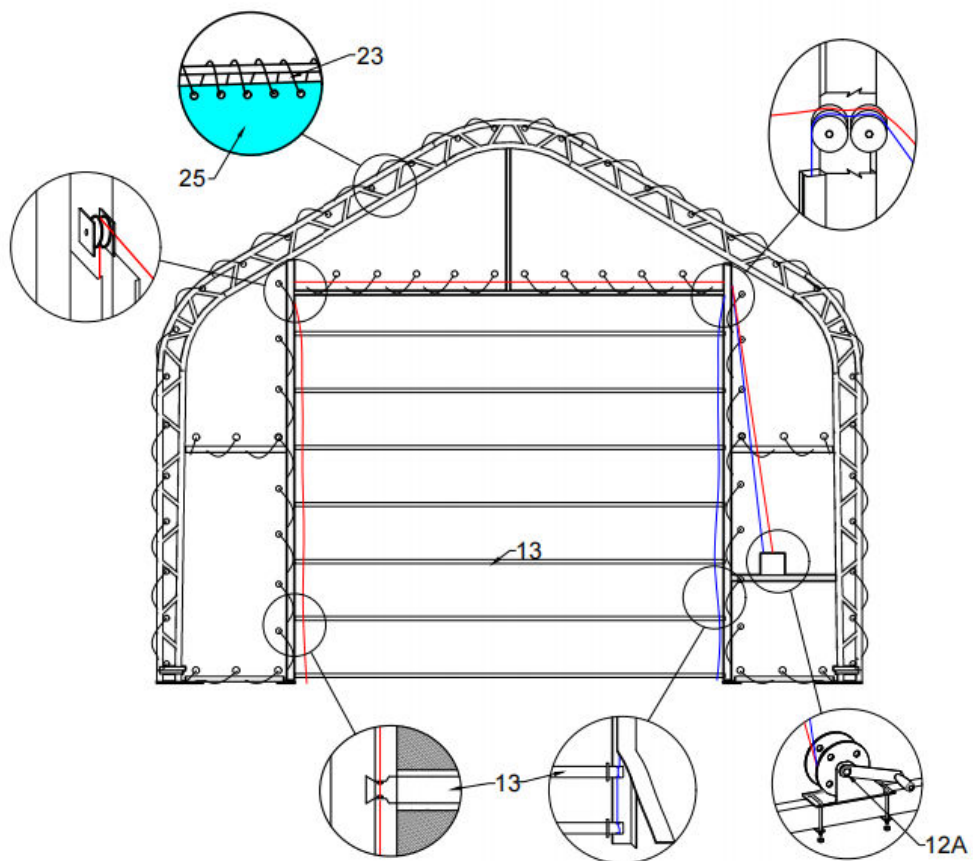
Obrázok 5

C--- INŠTALÁCIA PREDNÉHO A ZADNÉHO KRYTU



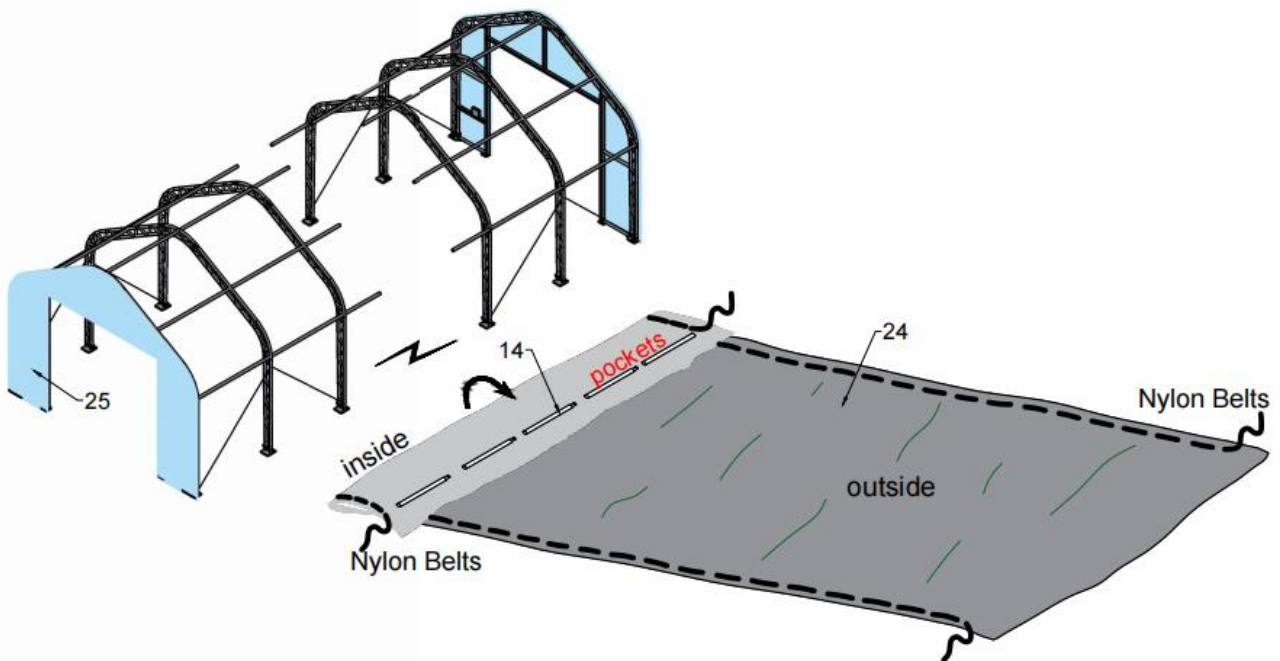
Obrázok 6 predné a zadné dvere

Obrázok 7 Predné a zadné čelo

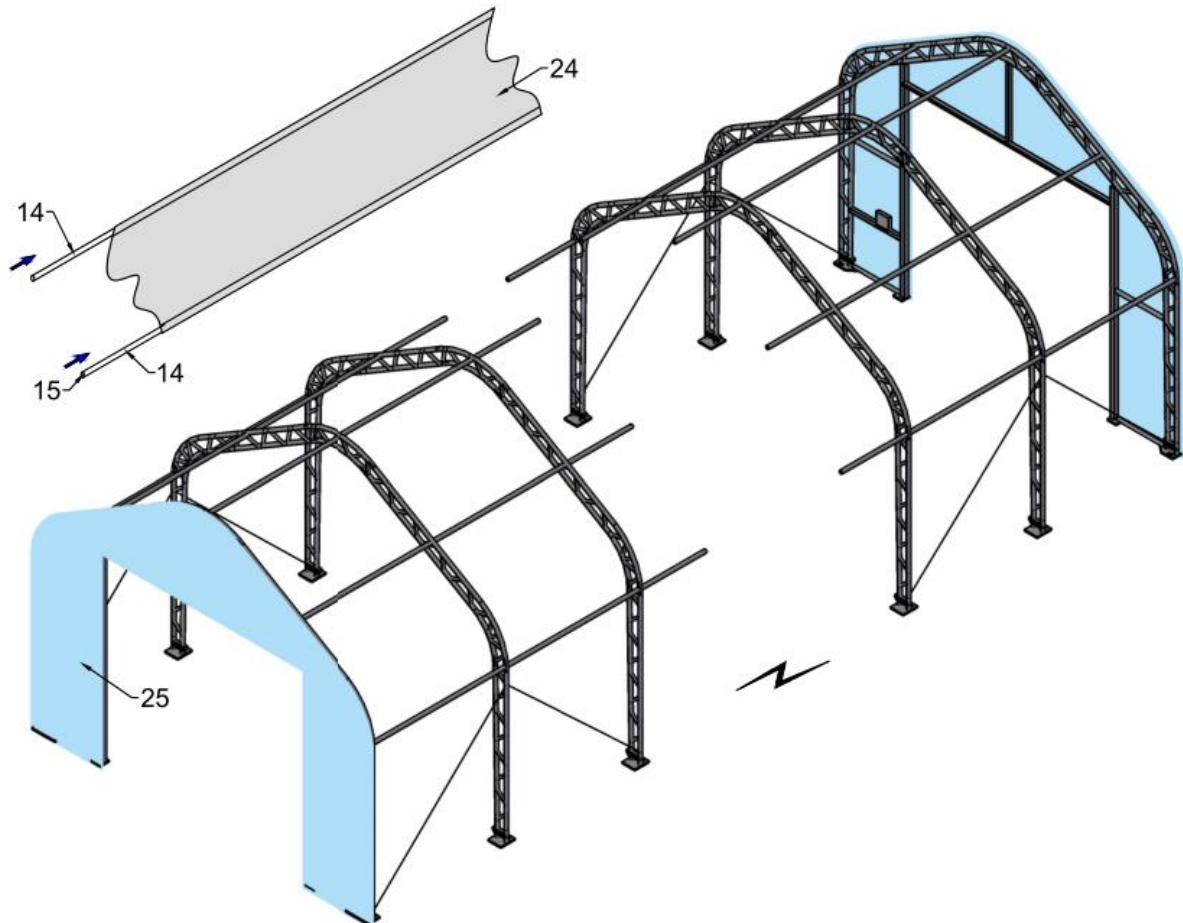


D--- INŠTALÁCIA STREŠNÉHO KRYTU

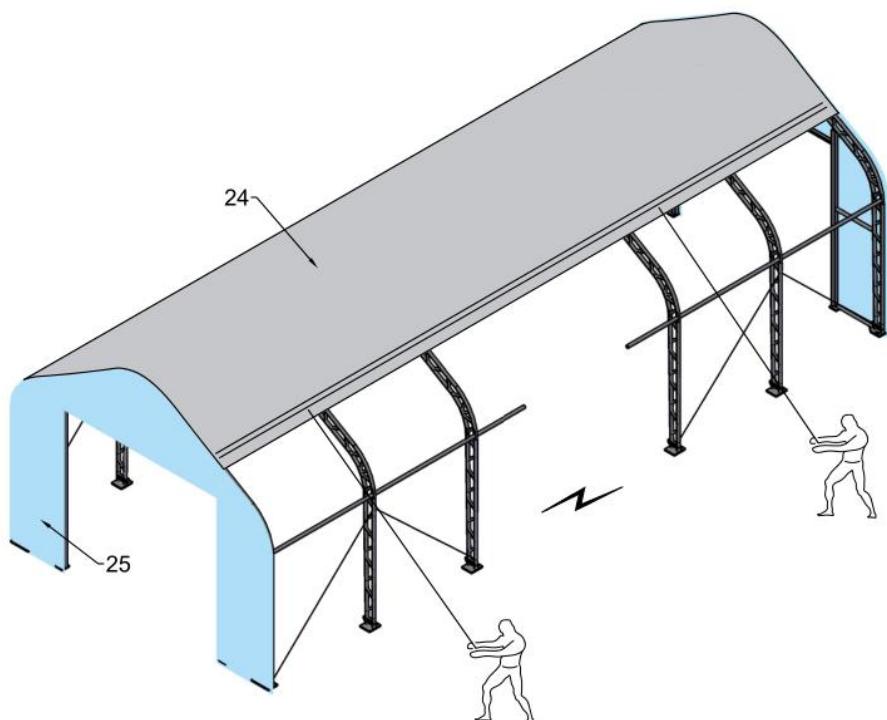
POZNÁMKA: Kryt neinstalujte na rám budovy pri silnom vetre.



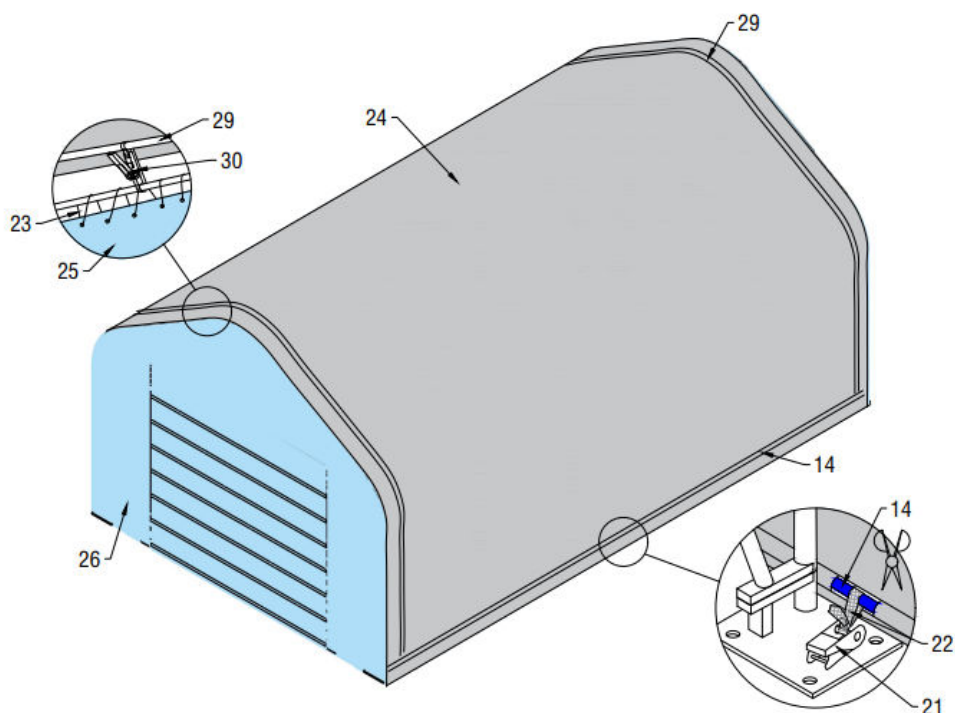
Obrázok 8



Obrázok 9



Obrázok 10



Obrázok 11

2. Strešný kryt sa napína spredu do zadu pomocou lanového šnurovania alebo gurtníček cez priechodné otvory vo vnútri hlavného krytu, vo vnútri jednotky v prednom aj zadnom oblúku. Pomocou dodaného lana alebo gurtníček zašnurujte chlopne priechodiek hlavného krytu okolo predných a zadných oblúkov hlavného rámu. Začnite v hornej časti uprostred každého oblúka a šnúrkou šnúrkujte na každú stranu. Pridávajte dĺžku lana zviazaním kusov k sebe alebo podľa potreby odstrihnutím.

BLAHOŽELÁME: TERAZ JE VAŠA MONTÁŽ DOKONČENÁ.