

MONTÁŽNY NÁVOD

Model-303020P	Š9.15mxD9.15m xV6.1m
Model-304020P	Š9.15mxD12.2m xV6.1m
Model-305020P	Š9.15mxD15.25m xV6.1m
Model-306020P	Š9.15mxD18.3m xV6.1m
Model-307020P	Š9.15mxD21.35m xV6.1m
Model-308020P	Š9.15mxD24.4m xV6.1m
Model-3010020P	Š9.15mxD30.5m xV6.1m



Zoznam dielov

Kód dielu	Popis	9.15m	12.2m	15.25m	18.3m	21.35m
-----------	-------	-------	-------	--------	-------	--------

1

13	Ramenný nosník pre obe dvere	4	4	4	4	4	4	4
14	Rúra pre č. 14A	2	2	2	2	2	2	2
14A	Mechanický naviják	2	2	2	2	2	2	2
15	Oceľový drôt pre mechanické dvere	2	2	2	2	2	2	2
16	Napínacia rúra pre predné a zadné dvere	4	4	4	4	4	4	4
17	Oceľový drôt na bočnej strane	6	8	10	12	14	16	20
18	Oceľový drôt na vrchu	12	12	12	12	12	12	12
19	Klip pre obe dvere a oceľový drôt	30	28	28	28	28	28	28
19A	trojuholník	4	4	6	6	8	8	10
20	Vertikálna rúra pre predné a zadné dvere	14 sets	14 sets	14 sets	14 sets	14 sets	14 sets	14 sets
21	Základná napínacia rúra pre strešnú krytinu	2 sets	2 sets	2 sets	2 sets	2 sets	2 sets	2 sets
22	Skrutka 8*80mm	106	120	144	168	192	216	264
22A	Skrutka 12*30mm	30	20	24	28	32	36	44
23	Skrutka 10*90mm	46	45	54	63	72	81	99
24	Skrutka 10*90mm	56	48	48	52	48	52	52
25	Skrutka 10*30mm	8sets	4sets	4sets	4sets	4sets	8 sets	8 sets
25A	Skrutka 10*60mm	16	8	8	8	8	8	8
26	Nylonový pásy pre račne	8	10	12	14	16	18	22
27	Zväzok lán	1	1	1	1	1	1	1
28	Plastový uzáver	12	12	12	12	12	12	12
29	Kolík	40	48	56	64	72	80	100
30	Kryt predných a zadných dverí	2	2	2	2	2	2	2
31	Kryt predných a zadných dverí	2	2	2	2	2	2	2
32	Strešná krytina	1	1	1	1	1	1	2
33	PVC rúra	2sets	2 sets	2 sets	2 sets	2 sets	2 sets	4 sets
34	Malá račnička s pásom	26	26	26	26	26	26	52

ŠPECIFIKÁCIA

Šírka: 9.15m

Dĺžka: 9.15m/12.2m/15.25m/18.3m/21.35m/24.4m/30.5m

Výška: 6.1 m

DÔLEŽITÉ-----PREČÍTAJTE SI NÁVOD

Nesprávna príprava miesta, montáž a údržba môžu viesť k strate záruky a spôsobiť zbytočné a nákladné chyby.

Ak máte akékoľvek otázky, obráťte sa na svojho miestneho predajcu.

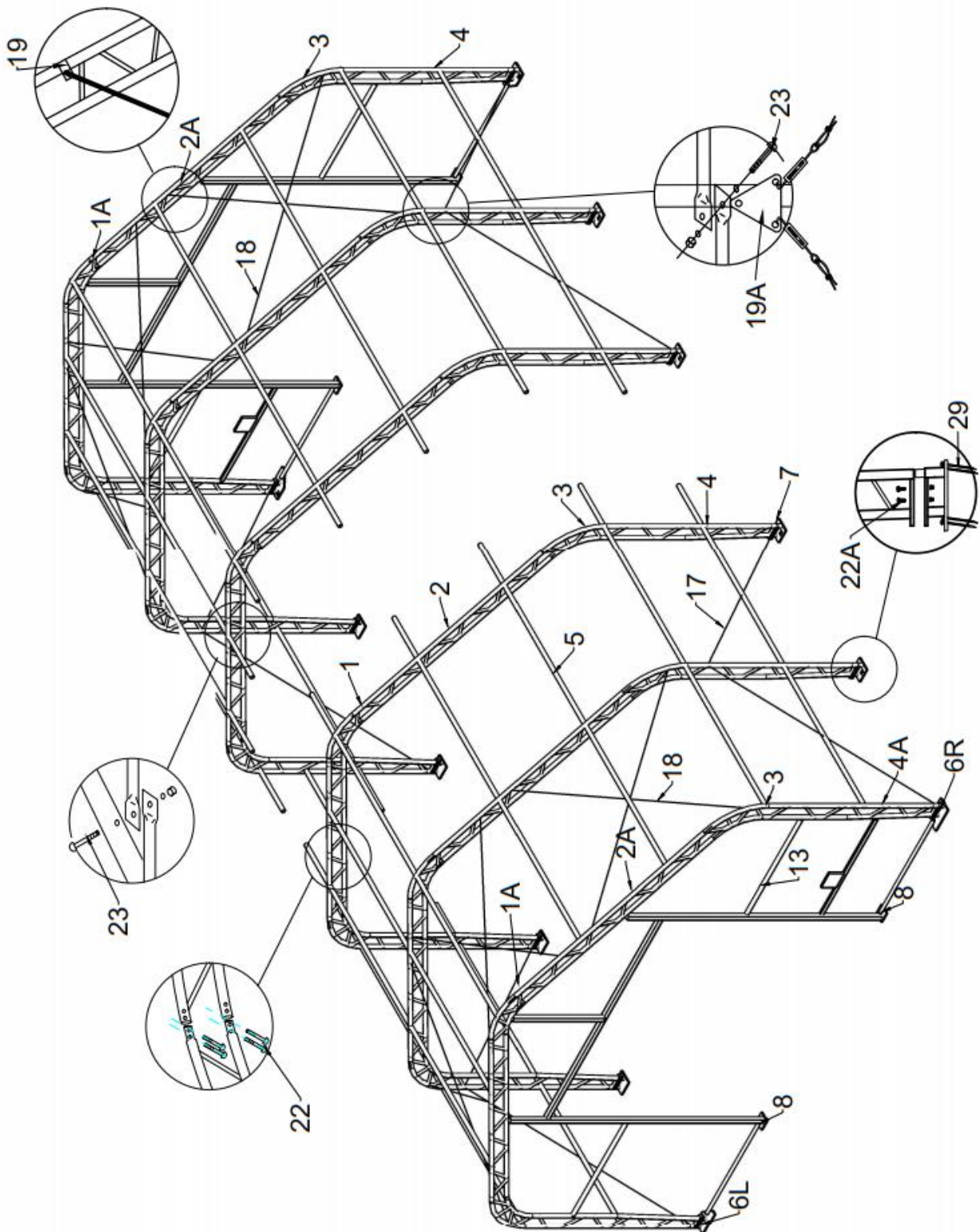
Pre jednoduchú montáž sme každý jednotlivý komponent označili kódom dielu, ako je uvedené v zozname dielov. Pozrite si čísla kódov dielov a výkres, aby ste zabezpečili bezproblémovú montáž.

Je potrebné dostatočne napnúť strešnú plachtu, aby sa zabránilo "hojdaniu" na streche, a tiež ju znova napnúť raz alebo dvakrát po niekoľkých mesiacoch používania. Toto je dôležité pri montáži v chladnom počasí (jeseň a zima), pretože plachta je potom tuhá a keď sa potom oteplí, plachta opäť "povolí" a bude potrebné ju pred ďalšou zimou znova napnúť.

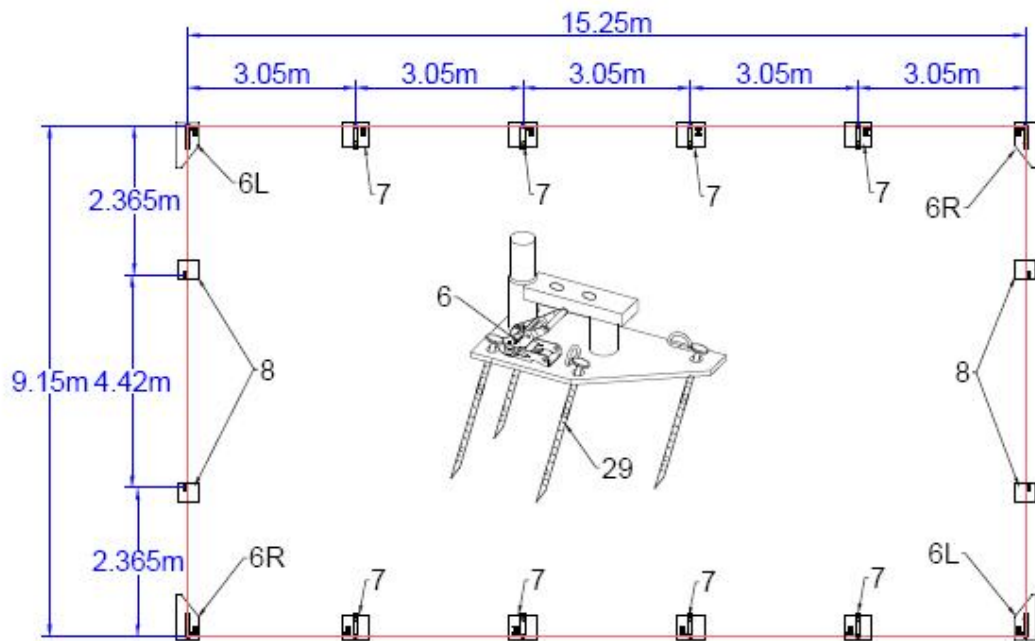
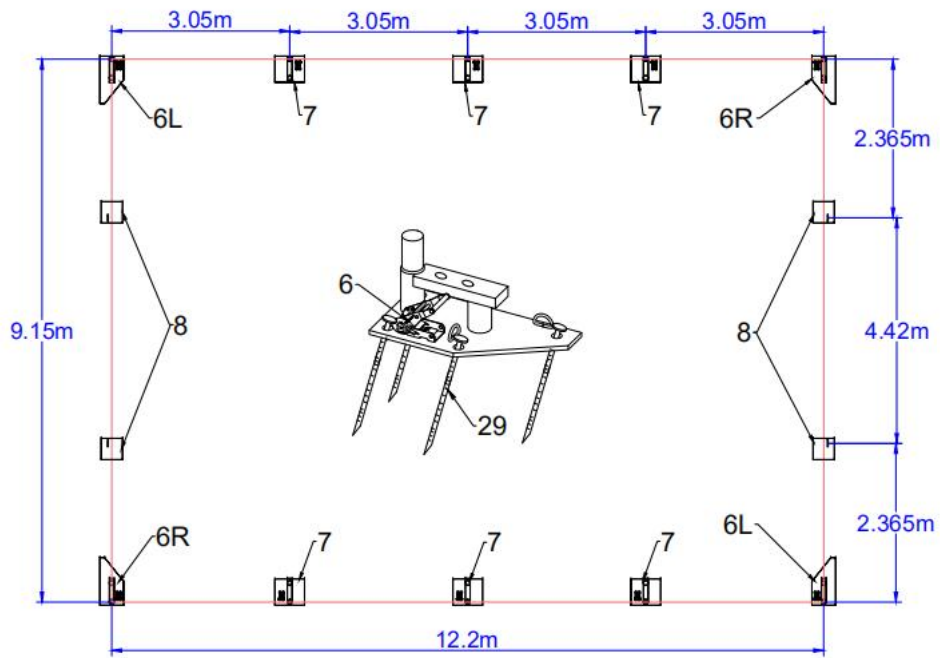
Je zodpovednosťou majiteľa okamžite odstrániť sneh, ak sa sám nezosunie.

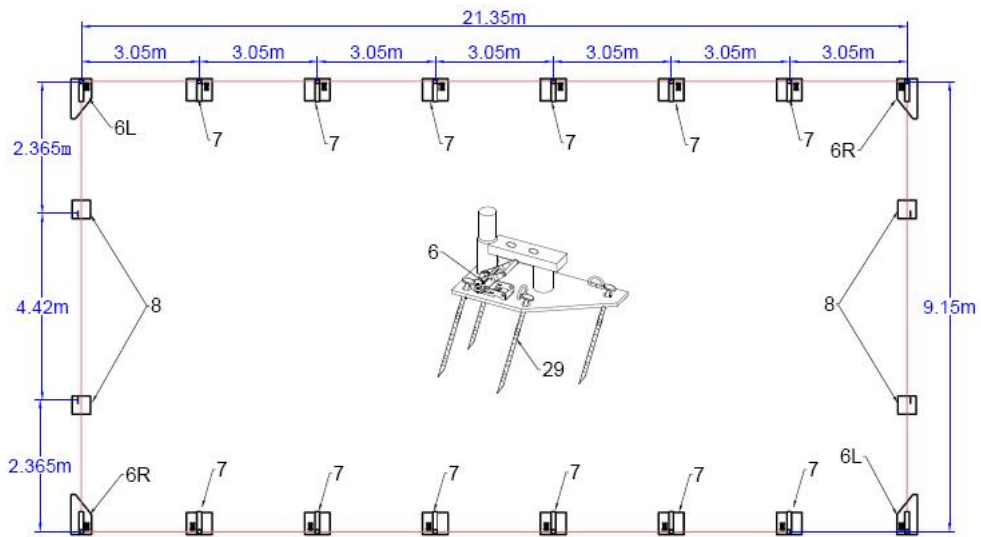
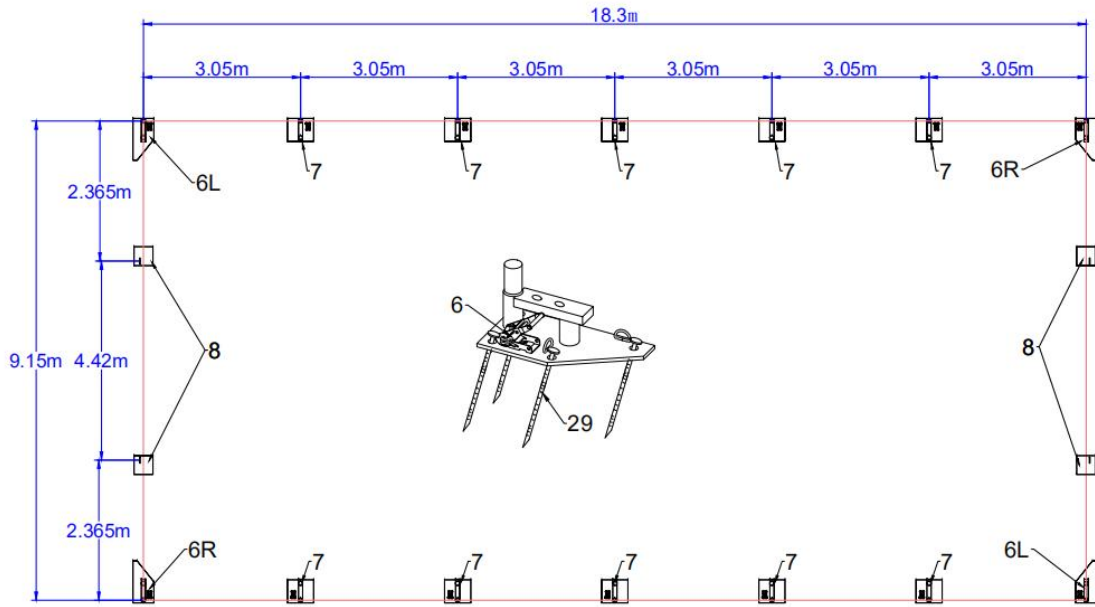
Pred montážou si prečítajte všetky pokyny.

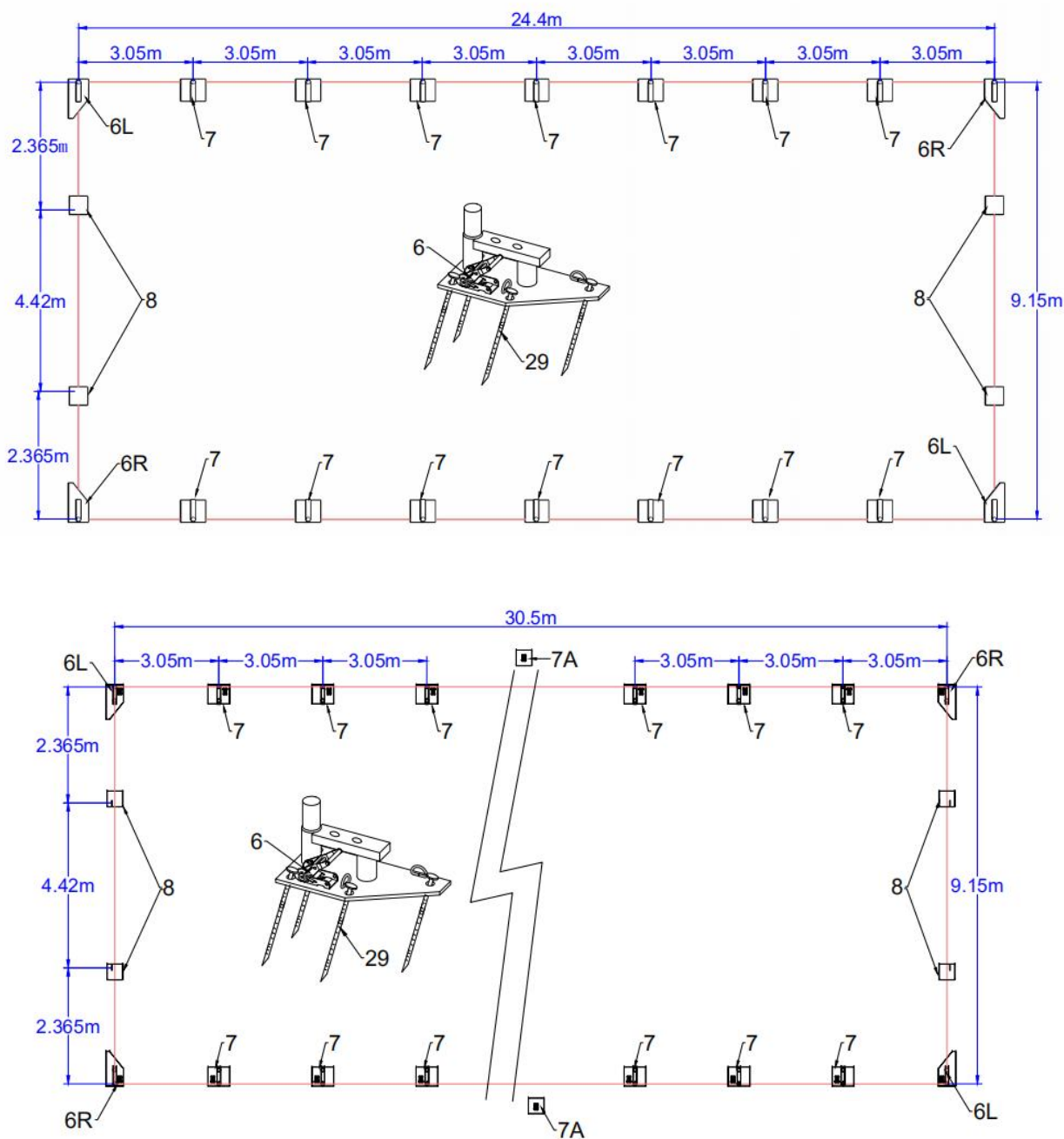
1. Udržujte pracovný priestor čistý. Neporiadok môže spôsobiť zranenia. Neinštalujte prístrešok v blízkosti snehových závejov, na klzkých miestach, vo veterných podmienkach alebo na mokrom povrchu.
2. Deti nepatria do pracovného priestoru. Všetky deti by mali byť držané mimo pracovného priestoru.
3. Nepredklánajte sa. Vždy udržiajte stabilný postoj a rovnováhu.
4. Neinštalujte prístrešok pod vplyvom alkoholu alebo drog. Prečítajte si upozornenia na liekoch, aby ste zistili, či lieky, ktoré užívate, môžu ovplyvniť váš úsudok alebo reflexy. V prípade pochybností prístrešok neinštalujte.
5. Dávajte si pozor na možné veterné podmienky; ak sa očakávajú veterné podmienky, upevnite základňu do betónu. Počas hurikánu odstráňte kryt.
6. Buďte opatrní pri práci so zdrojmi energie a tepla. Zdroje tepla neumiestňujte do blízkosti plachty. Nevystavujte ju otvorenému ohňu.
7. Počas montáže a používania dbajte na osobnú bezpečnosť. Pri montáži dávajte pozor, aby ste si neprivreli prsty klipmi a rúrkami: pri používaní sa uistite, že je dostatočné vetranie pre výfukové plyny a iné nebezpečné výpary.



Obrázok 1: Náčrt rámu





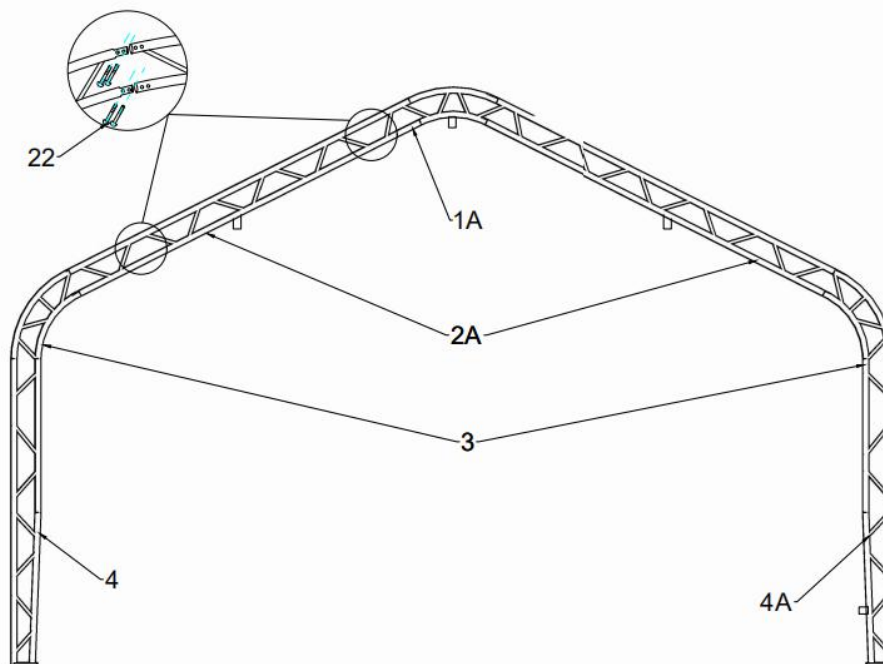


Obrázok 2: Umiestnenie základov

1. Meranie je od stredu k stredu rúrok. Pozrite si vyššie uvedený **obrázok 1**.
2. potvrdte umiestnenie základných dosiek. **ZAIŠŤTE, ABY ZÁKLADY BOLI ŠTVORCOVÉ (v uhlopriečke)**.
3. Ako ukazuje Obrázok 2, každá základná doska je vybavená 4 kusmi kolíkov. Označte otvor pre kolík cez základnú dosku pomocou kolíka. Odsuňte základné dosky a značka určuje, kde bude kolík.

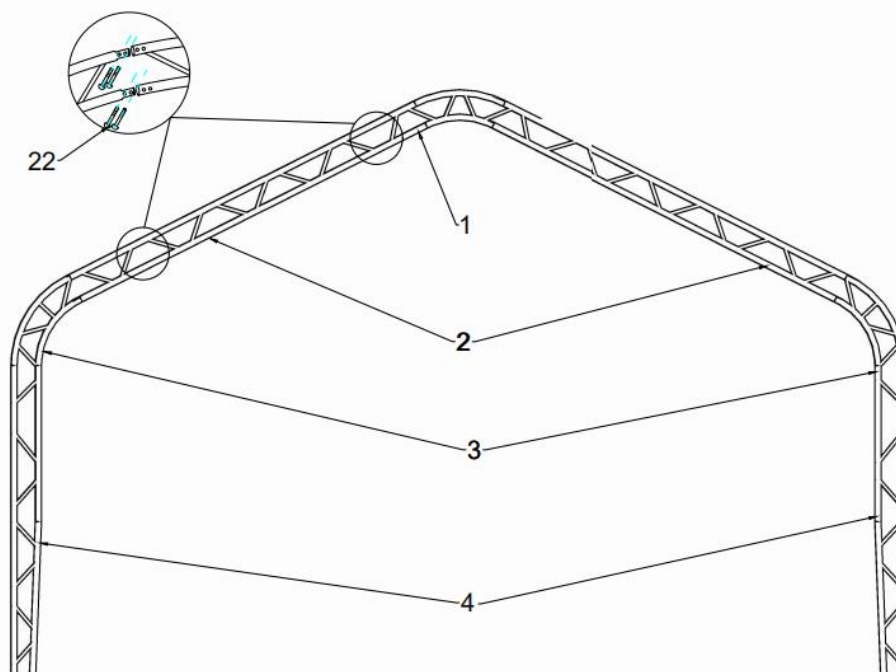
Poznámka: Kolík sa používa za normálnych podmienok, nie je vhodný na skalnatý terén, zamrznutú pôdu a betónový povrch.

B---INŠTALÁCIA RÁMU



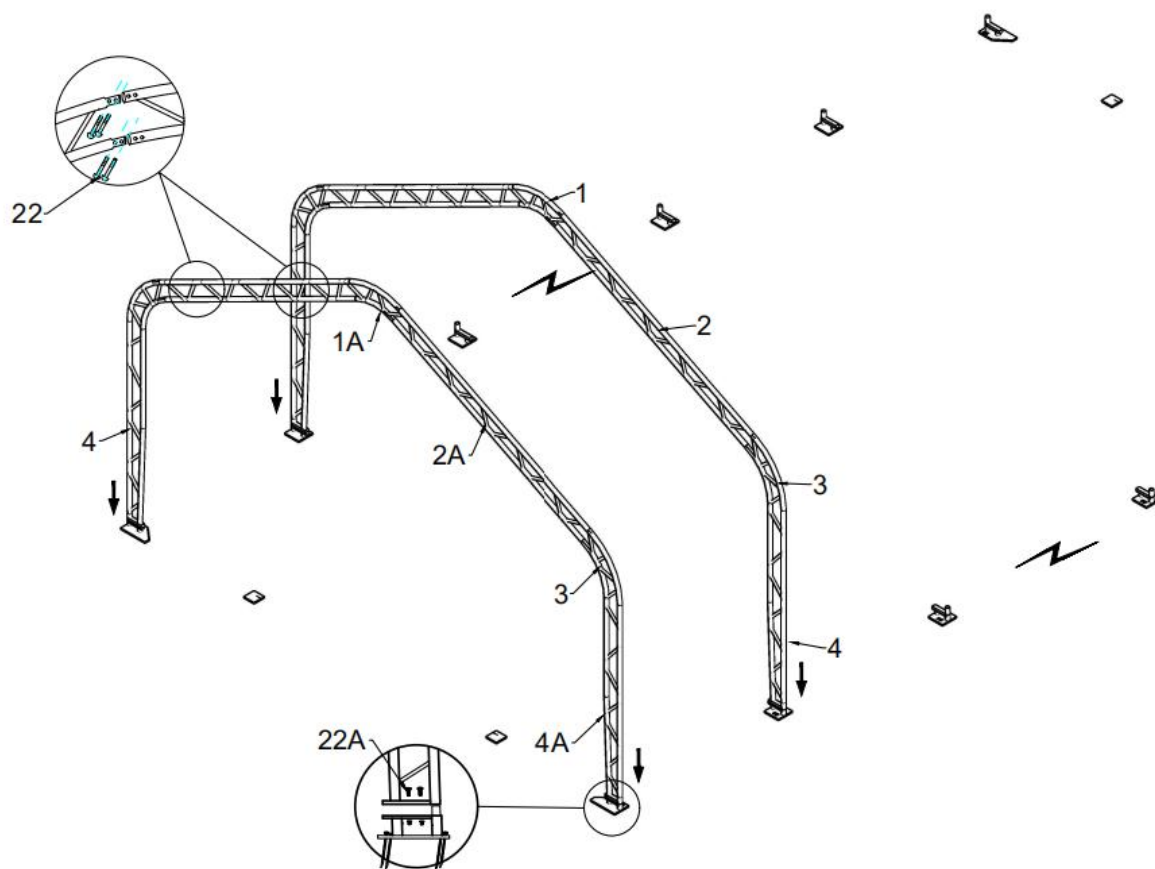
Obrázok 3

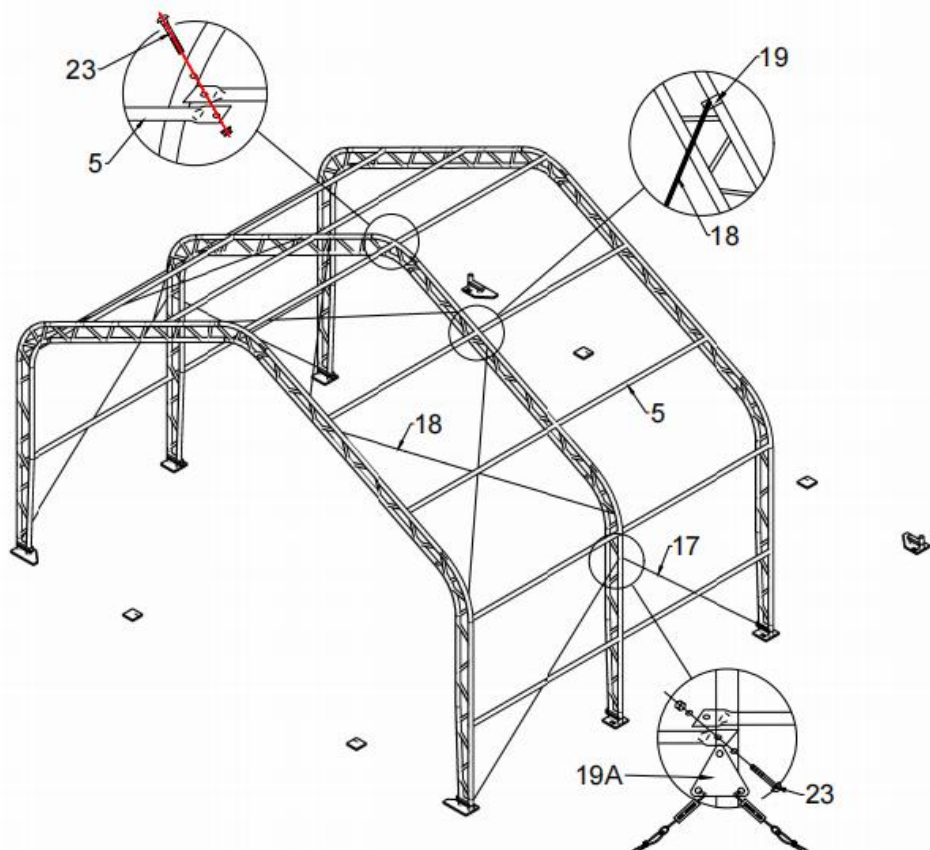
1. Obrázok 3 ukazuje, ako spojiť ohnutú rúru strechy pre predné a zadné dvere (č. 1A), ohnutú rúru bočnej steny pre predné a zadné dvere (č. 2A), ohnutú rúru ramena (č. 3), stojnú nohu (č. 4) a stojnú nohu pre predné dvere (č. 4A) pomocou skrutky 8x80mm (č. 22), potom vložte oblúk do rúry základnej príruby pomocou zdviháka (pozri Obrázok 4)



Obrázok 4

2. Obrázok 4 ukazuje, ako spojiť ohnutú rúru strechy (č. 1), ohnutú rúru bočnej steny (č. 2), ohnutú rúru ramena (č. 3) a stojnú nohu (č. 4) pomocou skrutky 8x80 (č. 22), potom vložte oblúk do rúry základnej príruby pomocou zdviháka a zostavte každú skupinu oblúkov postupne (pozri Obrázok 5)

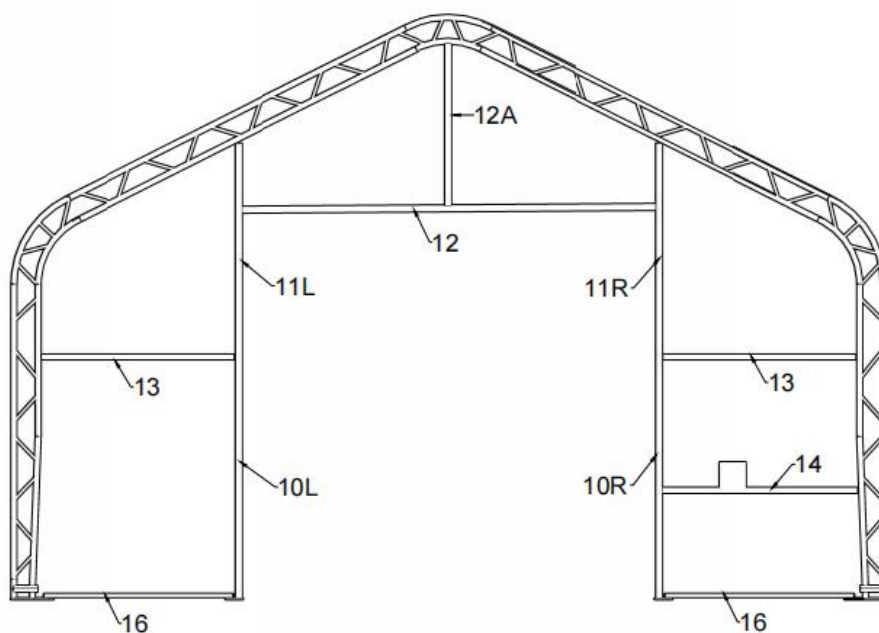


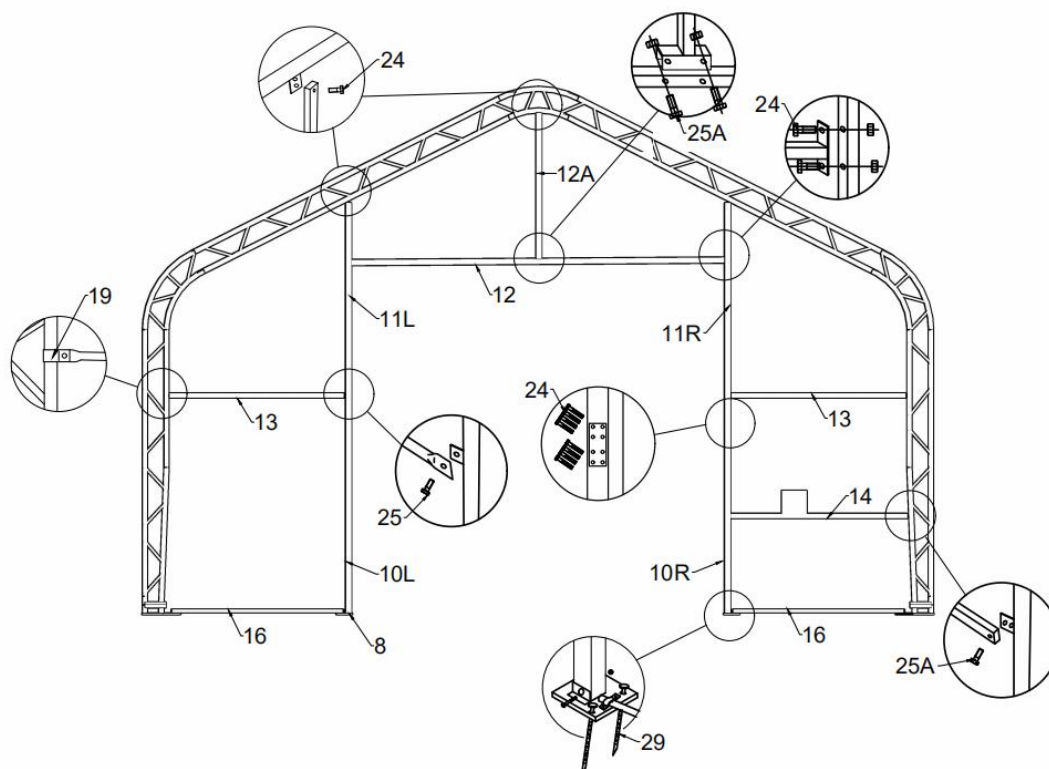


Obrázok 5

Spojte nosník (č. 5) s oblúkom pomocou skrutky 10x90mm (č. 23) postupne (pozri Obrázok 5), potom pripojte ocelový drôt (č. 17 a č. 18) na vrchu a boku pomocou klipu (č. 19) (pozri Obrázok 5).

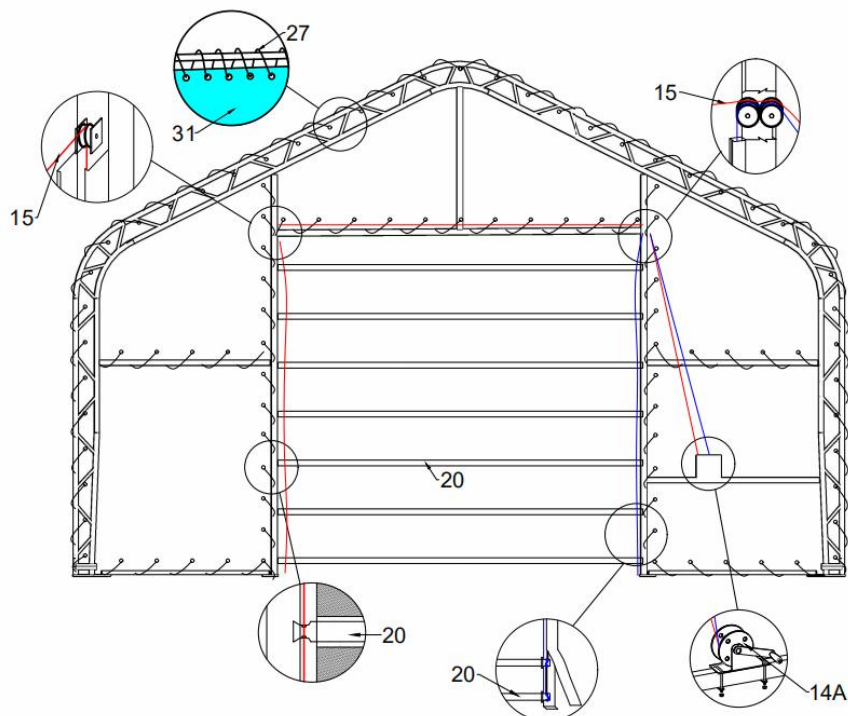
C---INŠTALÁCIA PREDNÉHO A ZADNÉHO KRYTU





Obrázok 6: Predné a zadné dvere

1. **Obrázok 6** ukazuje, ako zostaviť rám dverí.

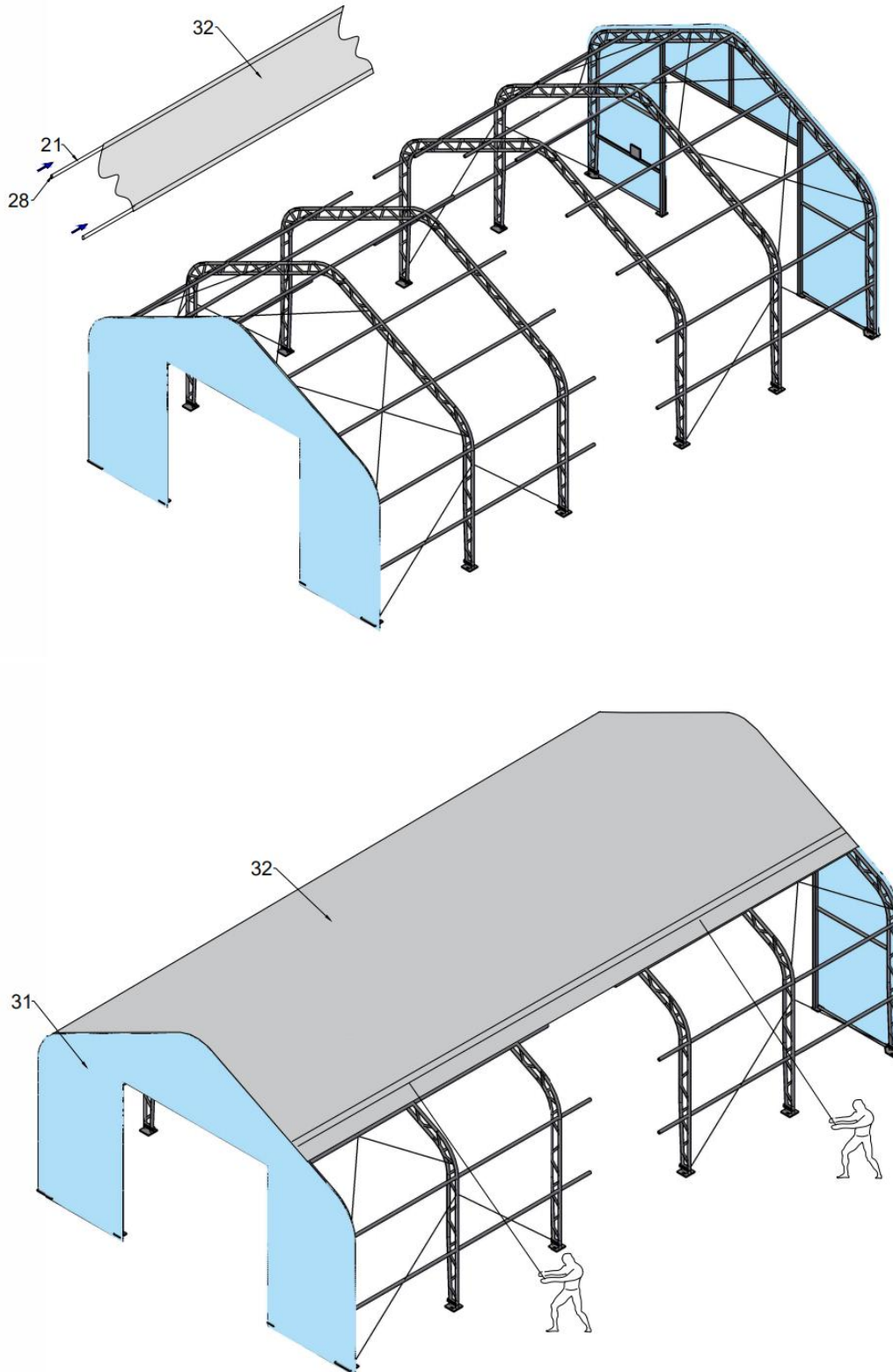


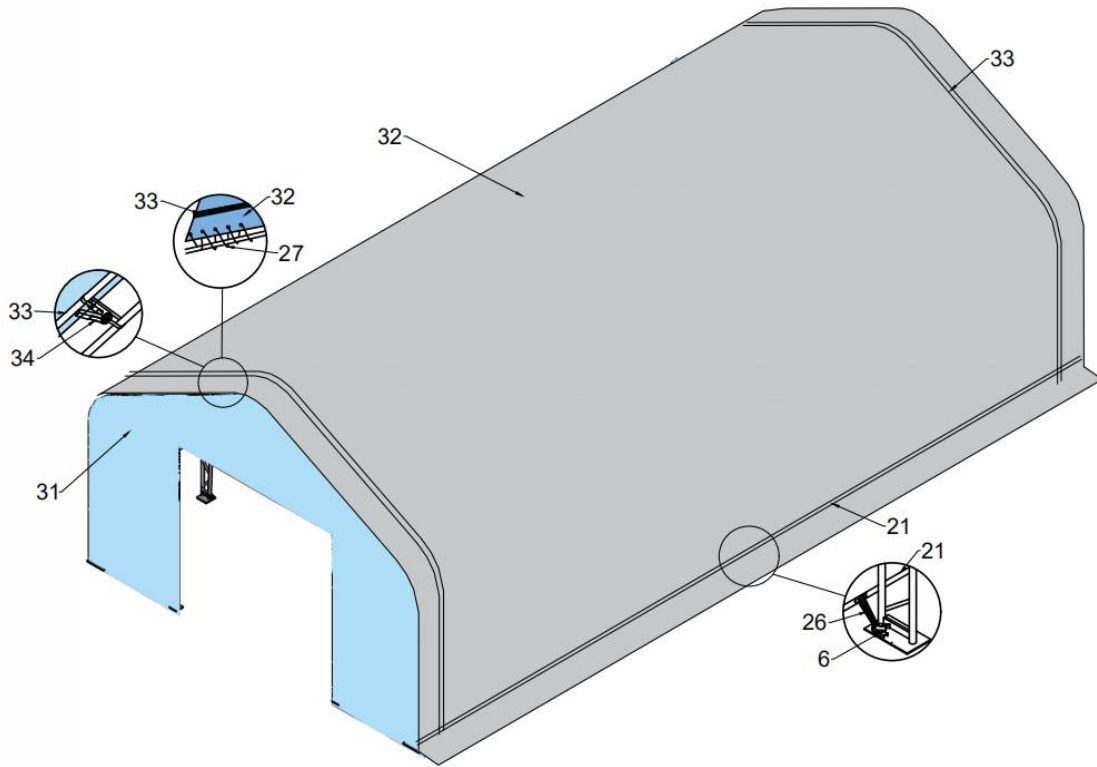
Obrázok 7: Predný a zadný kryt

2. Vložte vertikálnu rúru do predných a zadných dverí cez vrecká na krytoch, namontujte mechanické koleso, upravte kryty predných a zadných dverí pomocou lana (č. 27), najskôr kryt dobre zložte k rámu a potom ho napnite.

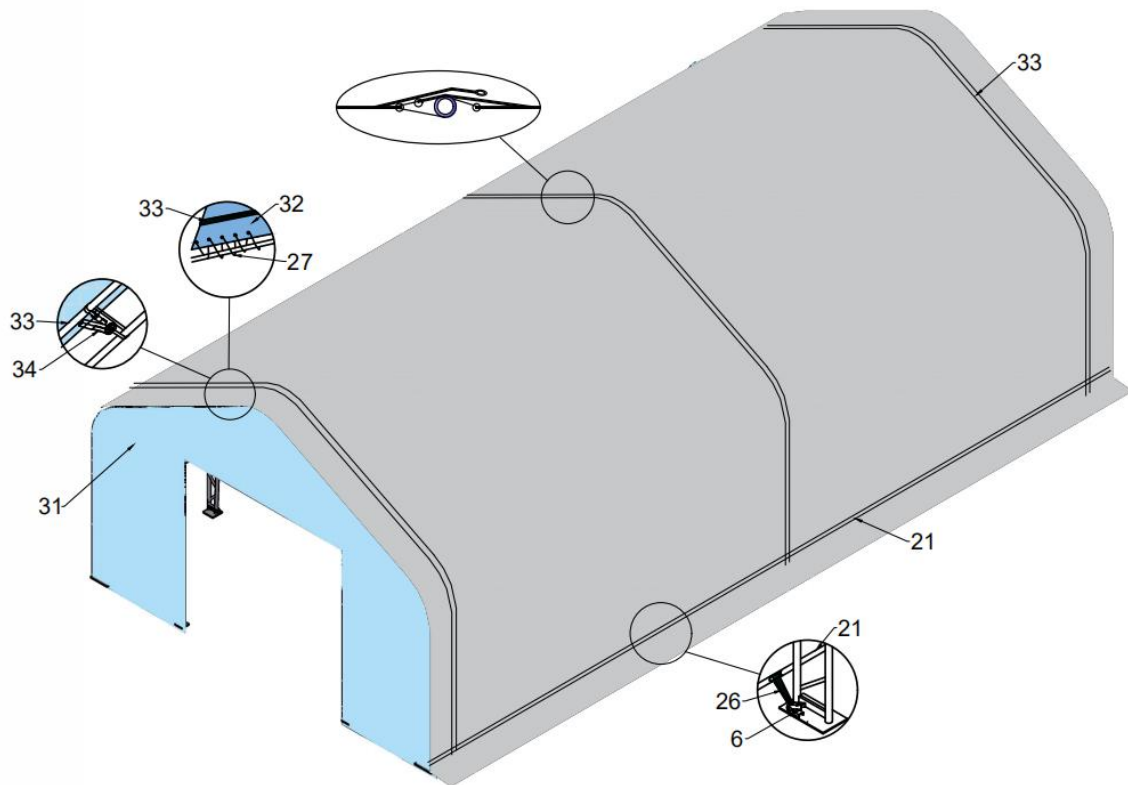
D---INŠTALÁCIA STREŠNÉHO KRYTU

POZNÁMKA: Neinštalujte kryt na rám budovy pri silnom vetre.





Obrázok 8



Obrázok 9

1. Keď je strešný kryt natiahnutý nad zostavou rámu (pozri Obrázok 8), vložte napínacie rúry (č. 21) do vreciek pozdĺž oboch strán strešného krytu, vyrežte otvor pre nylonový pás pre račničku kolmo nad račničku. Nylonový pás prevlečte cez narezanú dieru nad račničkou poza rúrku a oba konce upevnite do račničky (č. 6).

2. Strešný kryt sa napína spredu dozadu pomocou šnurovania lana k okám vnútri hlavného krytu alebo pomocou napínania gurtničiek vo vnútri o predný a zadný oblúk. Pomocou dodaného lana prevlečte oko hlavného krytu okolo hlavných častí predného a zadného oblúka rámu. Začnite prevliekať od stredu a pokračujte postupne do oboch strán až po zem . Pridajte dĺžku lana zviazaním kusov dohromady alebo odrezaním podľa potreby.

GRATULUJEME: MONTÁŽ JE DOKONČENÁ.