



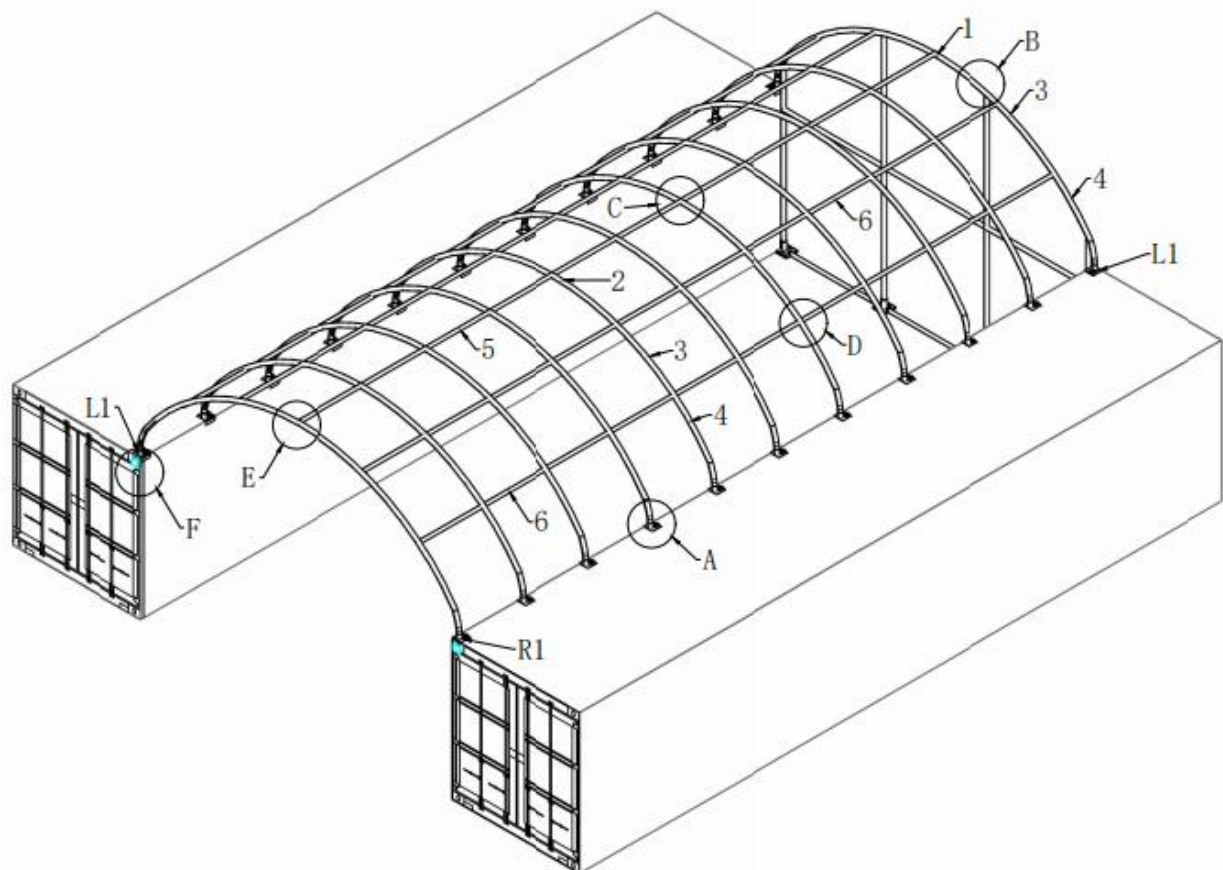
**WWW.HAGRO.SK**

## **NÁVOD K MONTÁŽI**

### **KONTEJNEROVÝ PŘÍSTREŠOK**

C2020H 6 m x 6 m x 2 m

C2040H 6 m x 12 m x 2 m



<b>Číslo dielu</b>	<b>Množstvo</b>
L1	6
R1	6
1	2
2	4
3	12
4	12
5	5
6	20
7	2
8	4
9	1
11	1
14B	12
15	4
15A	4
16	2
16A	2
17	2
18	1

19	2
20	3
21	2
21A	2
22	4
23	8
24	1
10	4
11	1
13	138
14	18
14A	12
25	6

## **Špecifikácia**

Dĺžka: 6/12 metrov

Šírka: 6 metrov

Výška: 2 metre

## **DÔLEŽITÉ-----NAJPRV SI PREČÍTAJTE CELÝ MANUÁL**

Nesprávna príprava miesta, montáž a údržba môžu zrušiť záruku a spôsobiť zbytočné a nákladné chyby. Ak máte nejaké otázky, obráťte sa na svojho miestneho predajcu.

Pre jednoduchšiu montáž sme každú súčiastku identifikovali kódovaním uvedeným v zozname dielov. Pre bezproblémovú montáž sa odkazujte na kódové čísla dielov a výkresy.

Je potrebné dostatočne utiahnuť tkaninu strechy, aby ste predišli vzniku "hámakov" na streche, a tiež ju znovu utiahnuť raz alebo dvakrát po niekoľkých mesiacoch používania. Tento postup je dôležitý pri montáži v chladnom počasí (jesennom a zimnom), keďže tkanina je vtedy tuhá a neskôr, keď príde slnko a teplé počasie, sa tkanina opäť uvoľní a bude ju treba pred ďalšou zimou znova utiahnuť.

Je zodpovednosťou majiteľa okamžite odstrániť sneh, ak sa neodstráni sám.

## **PRED MONTÁŽOU SI PREČÍTAJTE VŠETKY POKYNY**

1. Udržiavajte pracovné miesto čisté. Neporiadok na pracovisku zvyšuje riziko úrazov. Neumiestňujte sa blízko závejov snehu, na klzké miesta, v silných veterných podmienkach alebo na mokré miesta.
2. Všetky deti by mali byť držané mimo pracovného priestoru.
3. Vždy si udržiavajte správnu nohu a rovnováhu.
4. Nemontujte pod vplyvom alkoholu alebo drog. Prečítajte si upozornenia na lieky, aby ste zistili, či vás lieky neovplyvňujú a či nemáte obmedzené súdnosť alebo reflexy. Ak máte akékoľvek pochybnosti, nezakladajte sa.
5. Buďte si vedomí možných zlých veterných podmienok; ak sú tieto zlé podmienky pravdepodobné, upevnite základy do betónu. Počas hurikánu odstráňte kryt.
6. Buďte opatrní pri práci s elektrickými a tepelnými zdrojmi. Neuchovávajte zdroje tepla blízko plachty. Nevystavujte otvoreným plameňom.
7. Dbajte na osobnú bezpečnosť počas montáže a používania. Dávajte si pozor, aby ste si pri montáži nedržali prsty v sponkách a rúrkach; pri používaní sa uistite, že je dostatočná ventilácia pre odvádzanie výfukových plynov a iných nebezpečných výparov.

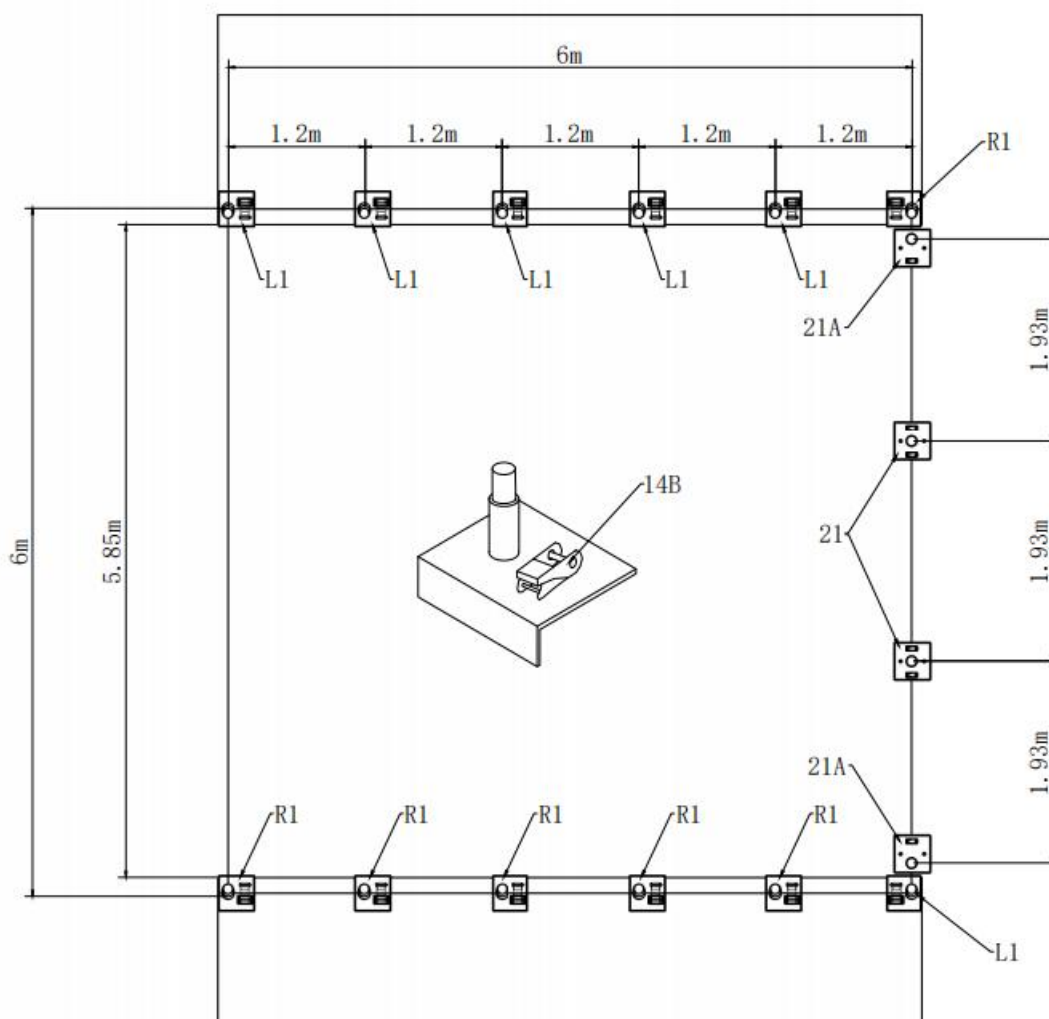
## Vybavenie a nástroje na inštaláciu

1. Meter
2. Lanko na zarovnanie
3. Rebrík alebo lešenie
4. Zvárač
5. Kladivo
6. Kľúče
7. Nožnice

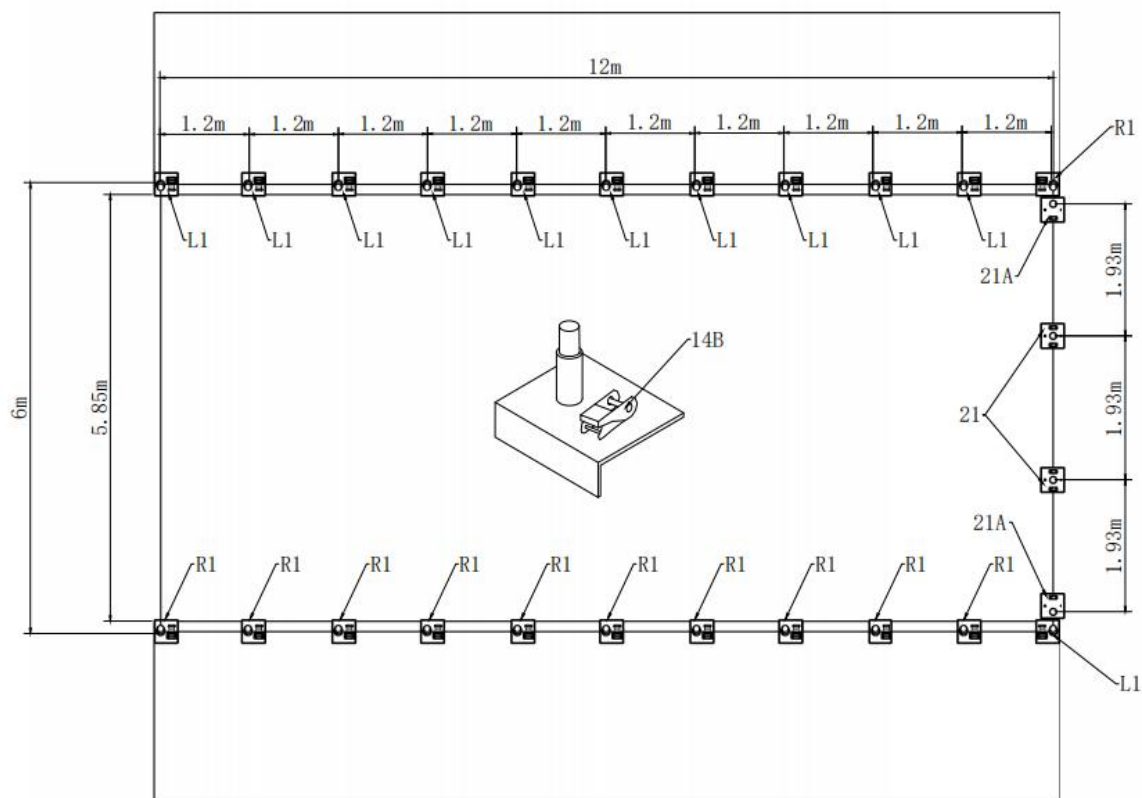
### INŠTALAČNÝ POSTUP

#### A—INŠTALÁCIA ZÁKLADNE

Pre umiestnenie základných platní sa oboznámte s diagramom (Obrázok 1).

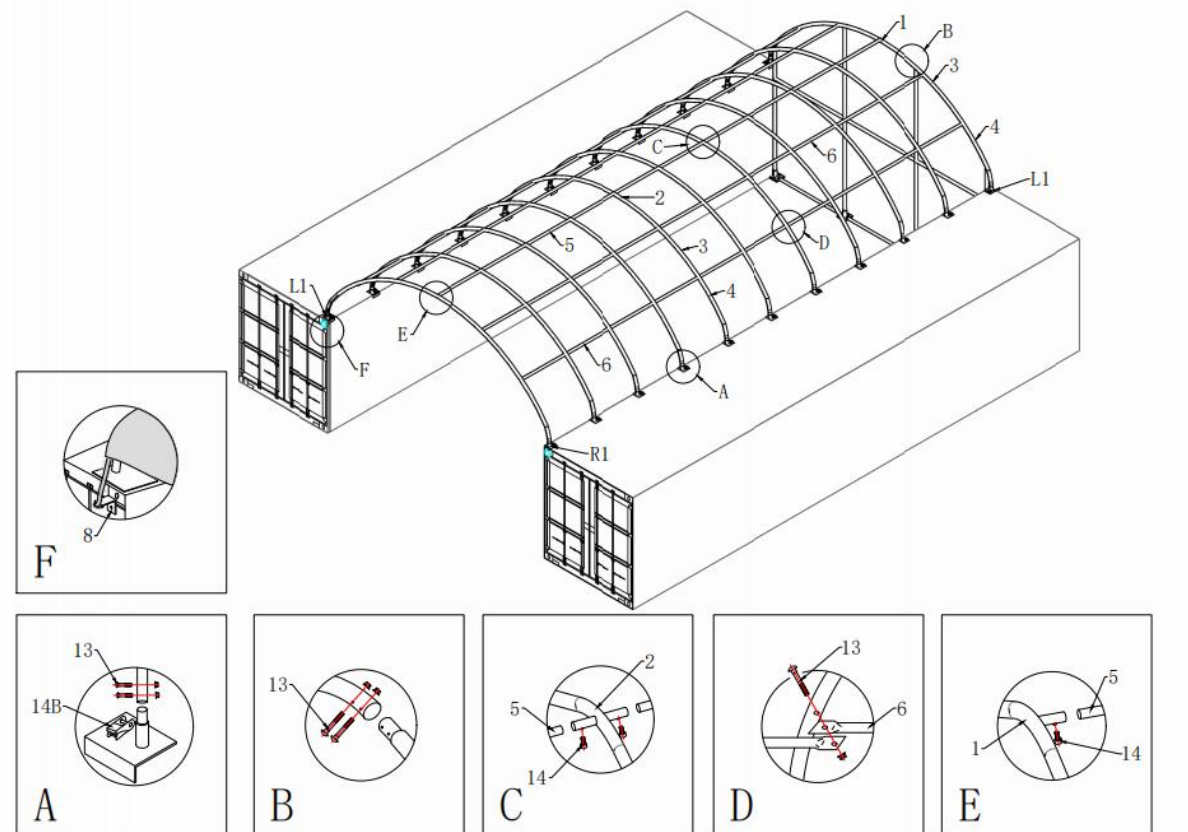
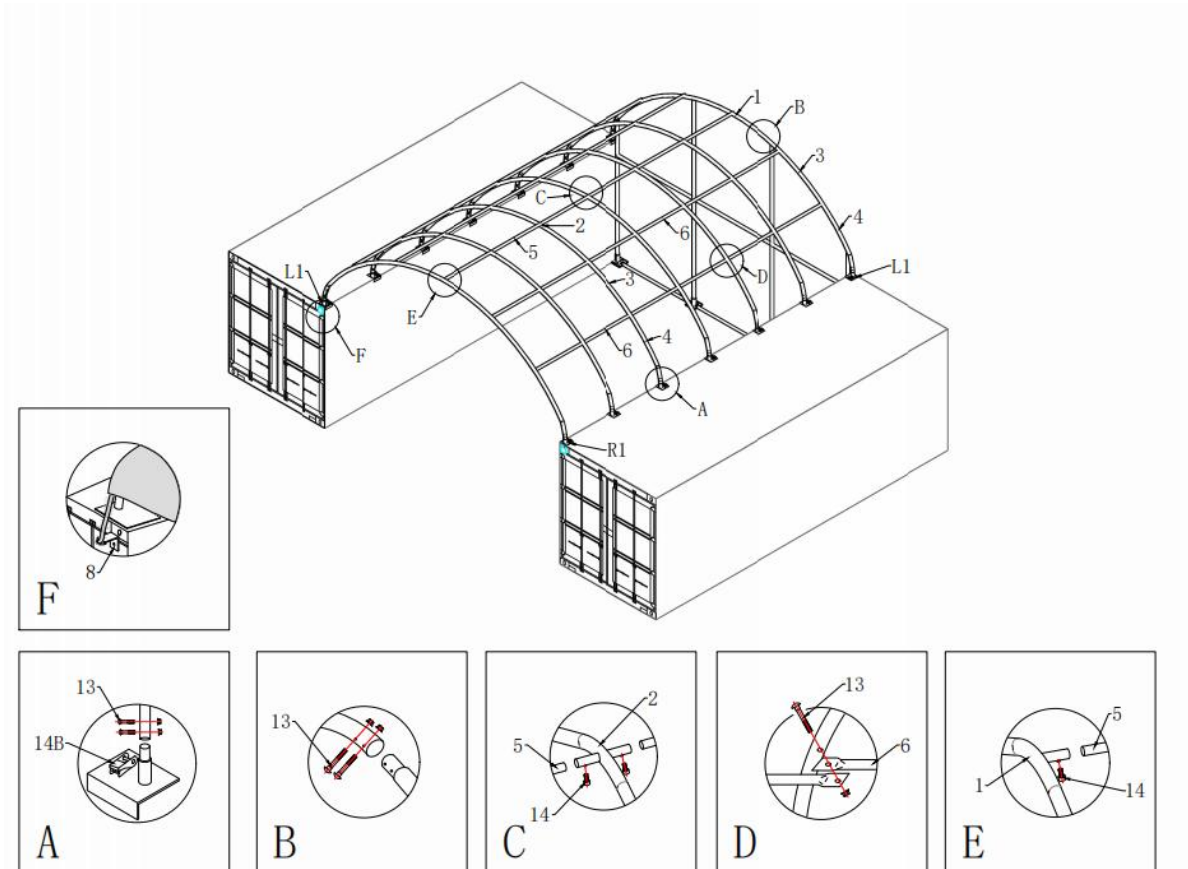


Obrázok 1

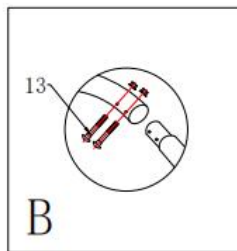
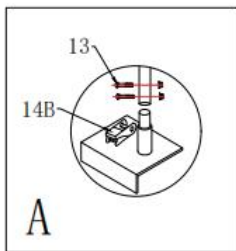
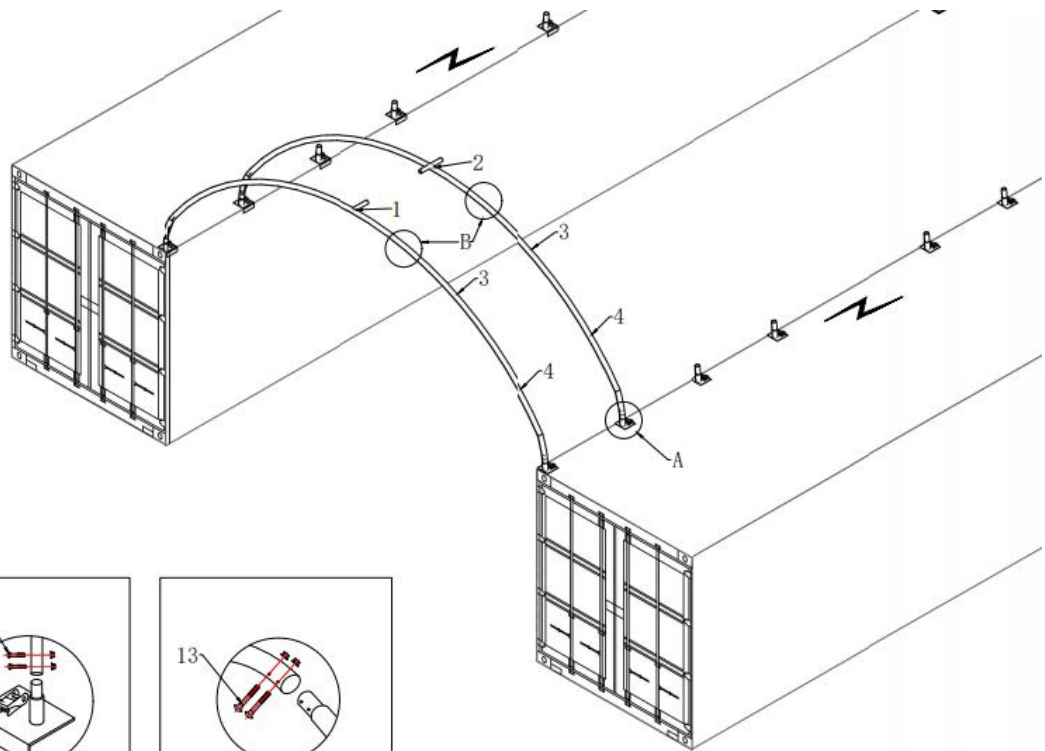
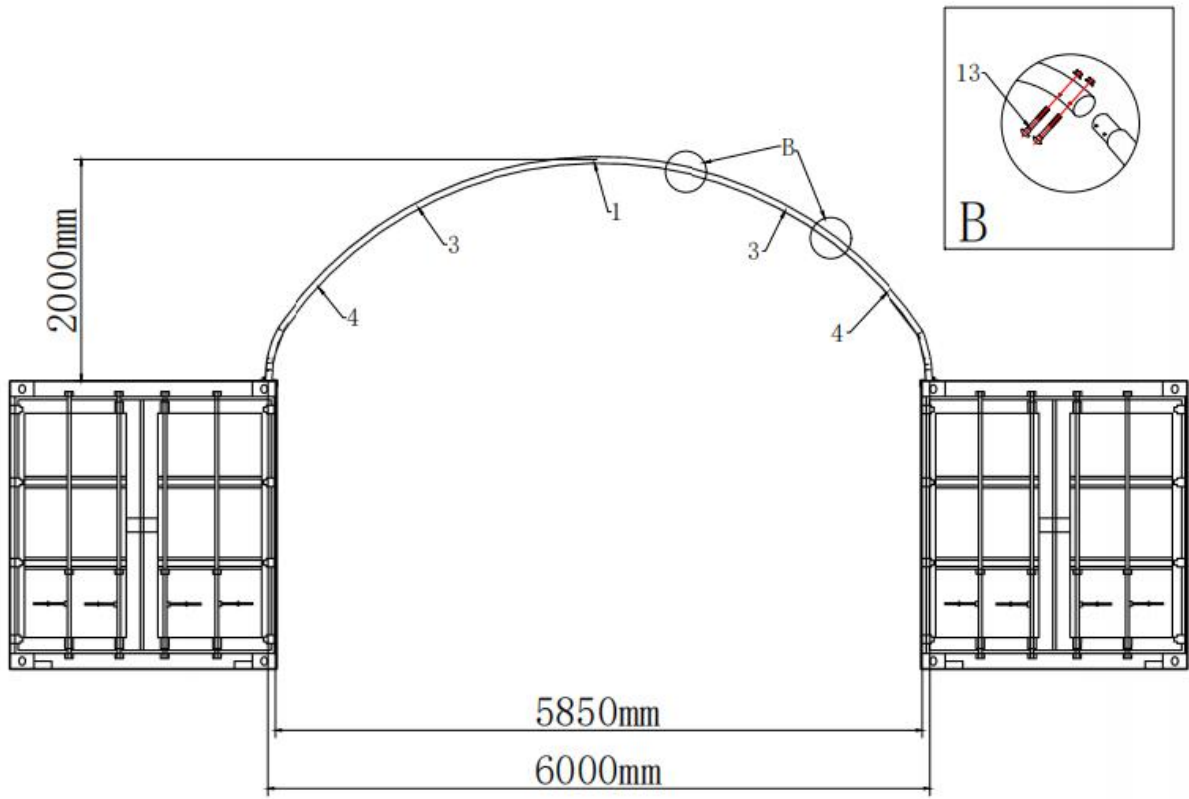


**Obrázok 1**

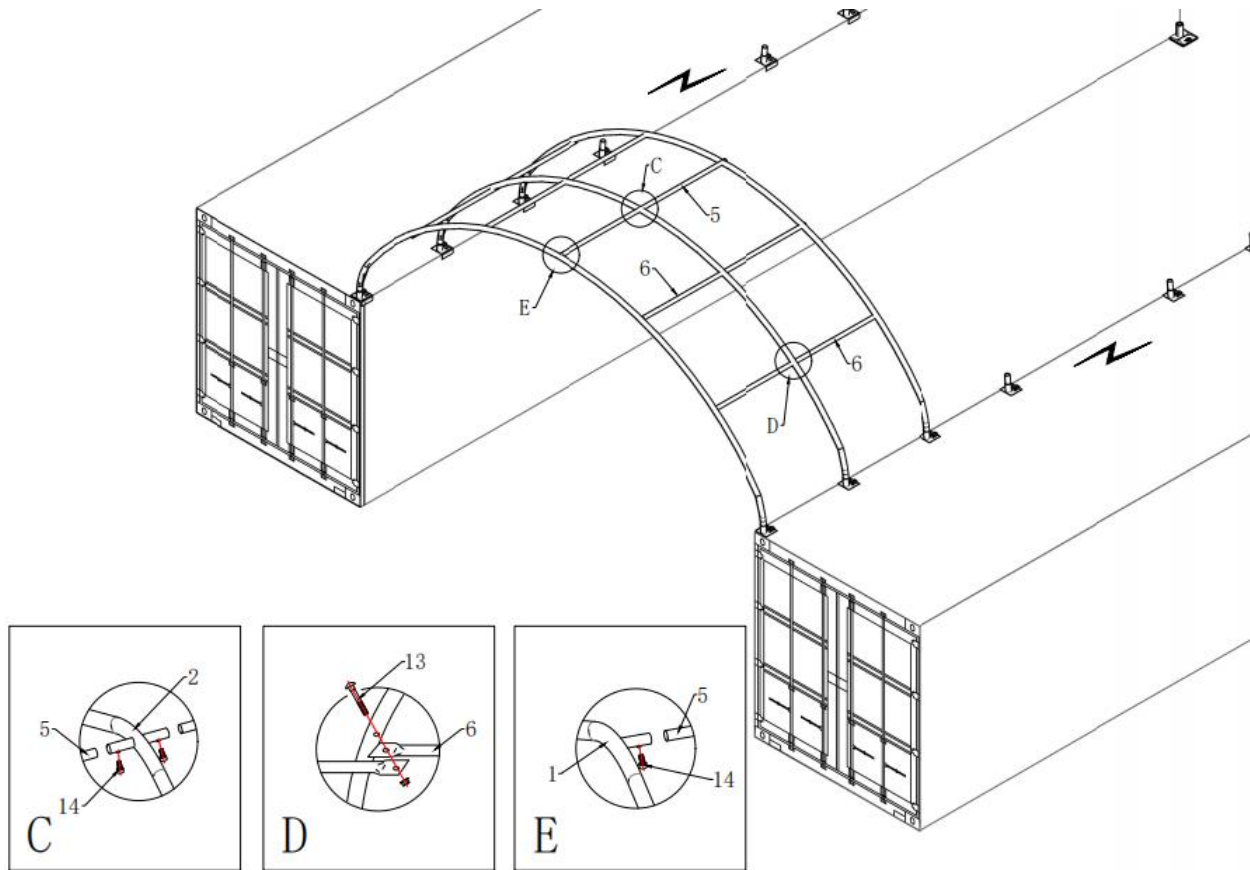
1. Meranie sa vykonáva od stredu k stredu rúrok. Odkazujte sa na vyššie uvedený diagram a potvrdte umiestnenie základných platní. UISTITE SA, ŽE ZÁKLADŇA JE PRAVOUHĽÁ.
2. Všetky základné platne by mali byť prizvárané na kontajnery.



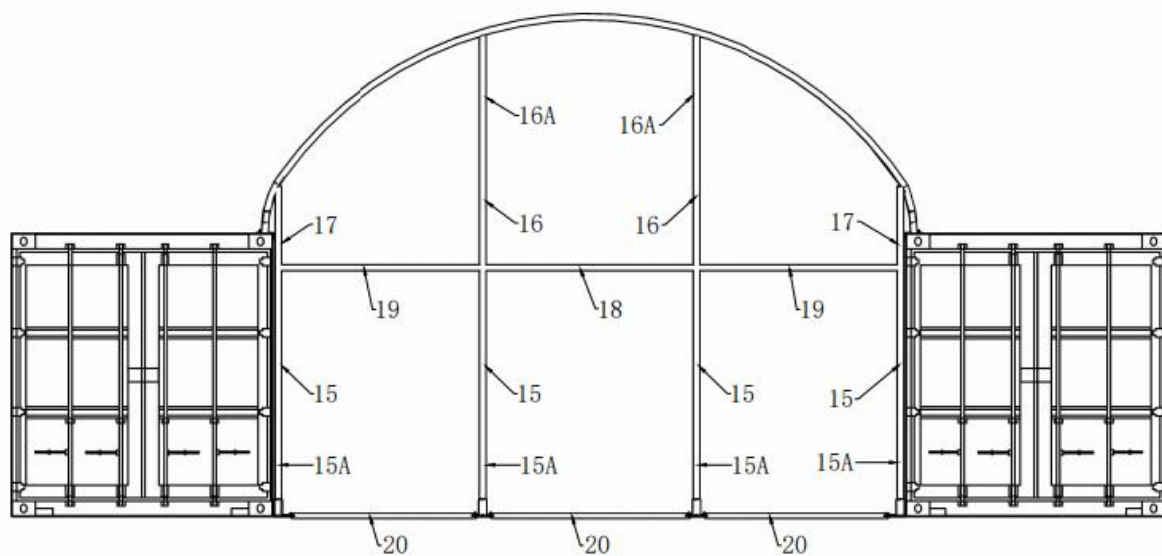
**Obrázok 2 Nákres rámu  
B—INŠTALÁCIA RÁMU**

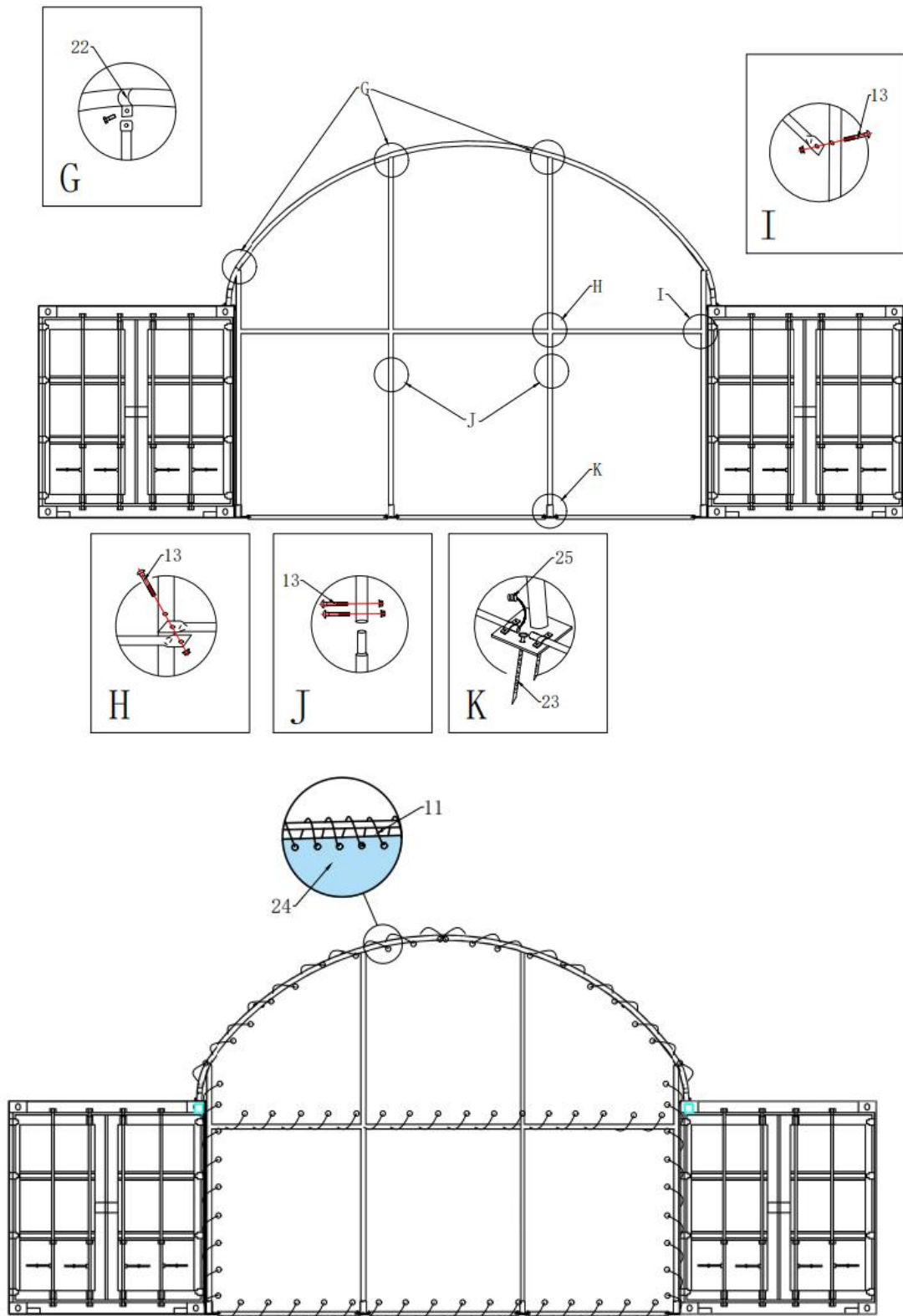






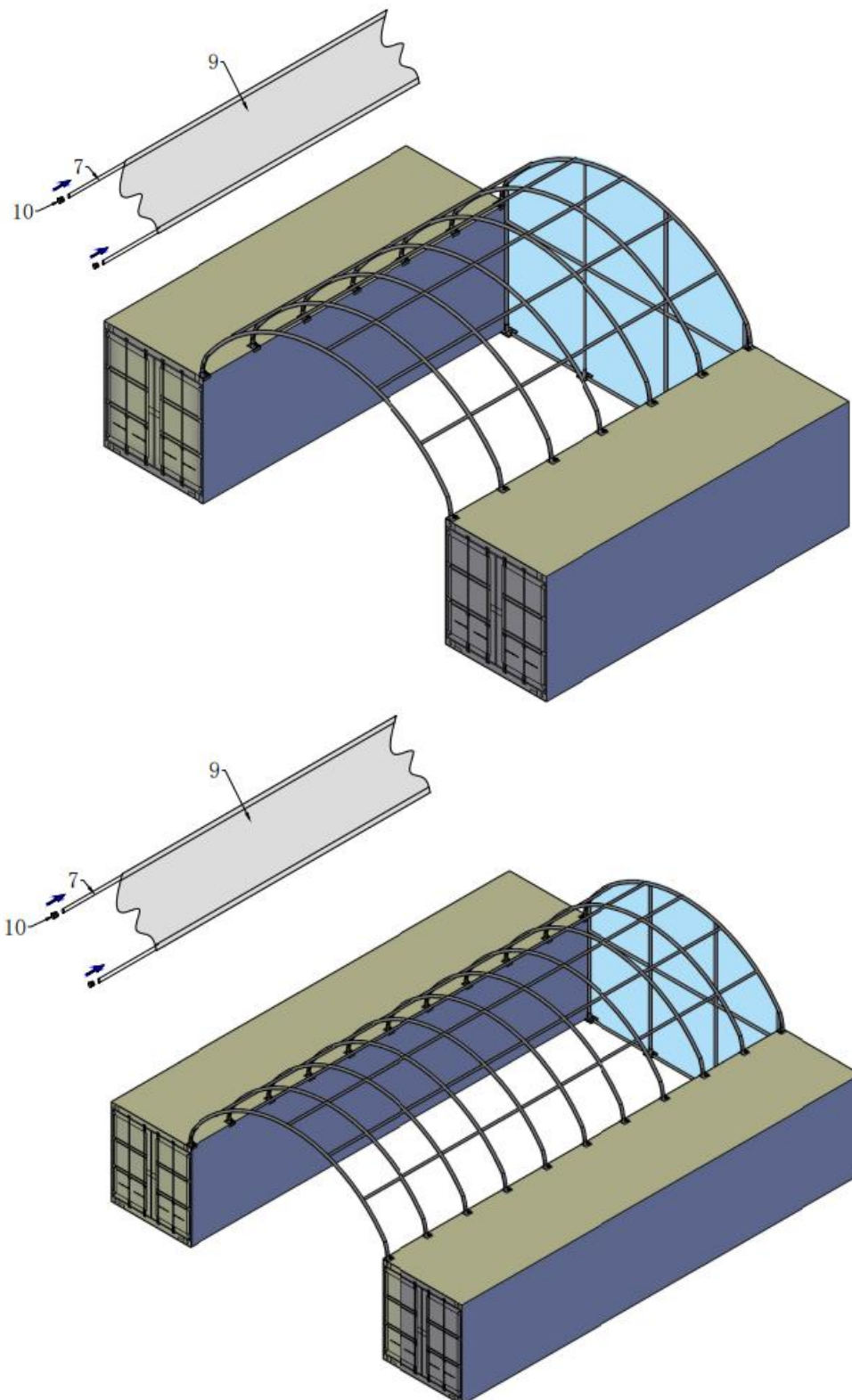
### C—INŠTALÁCIA ZADNEJ STENY

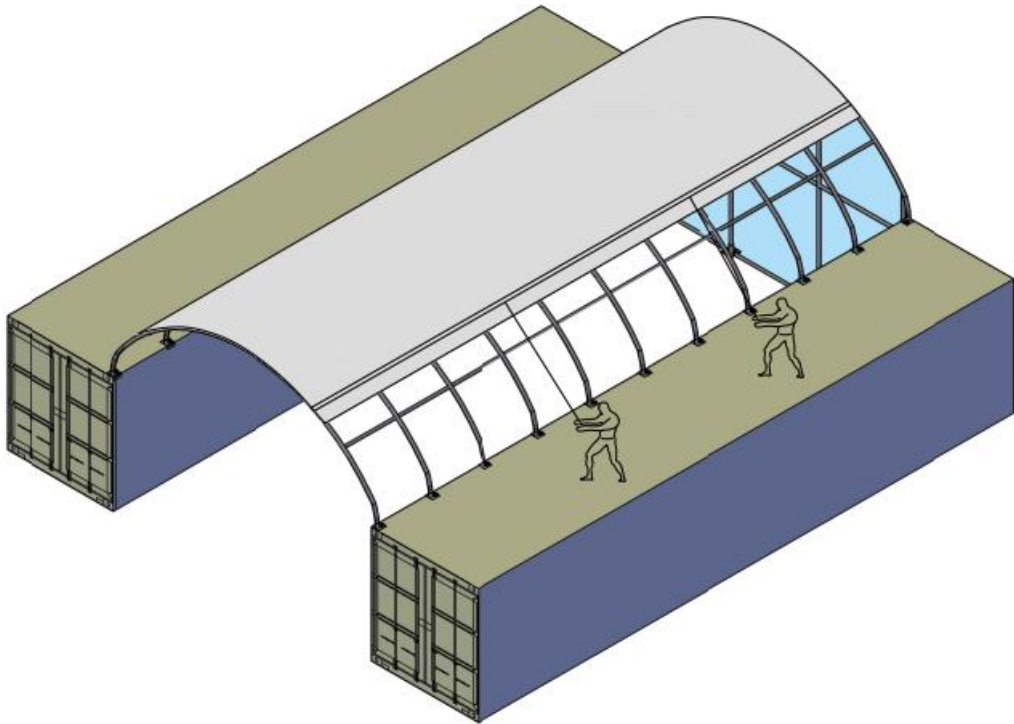
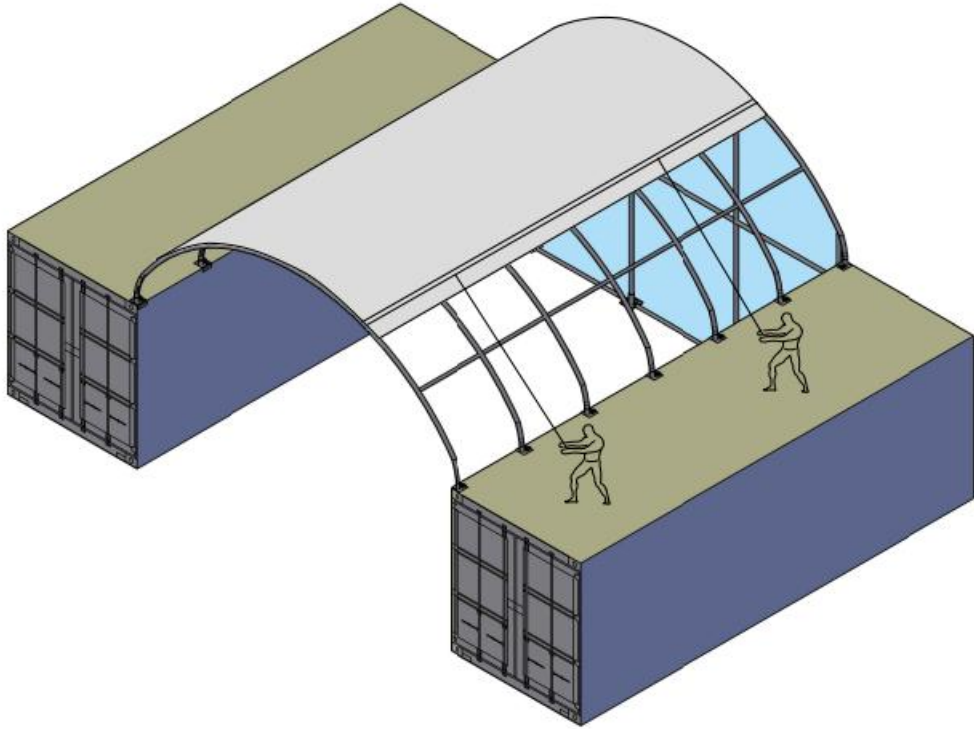


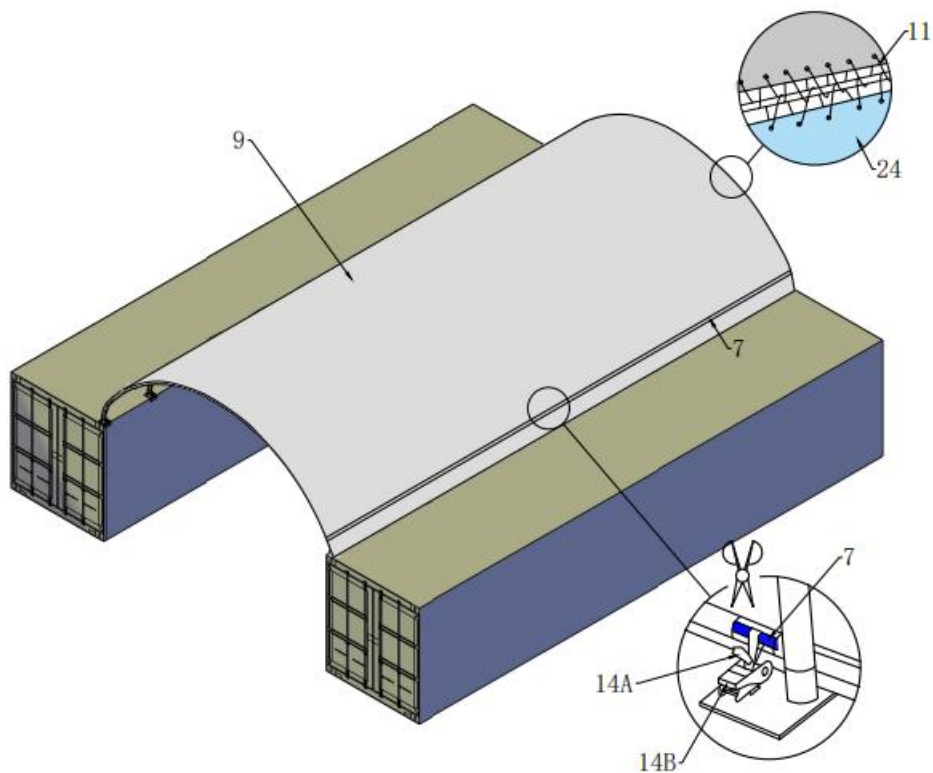


## D—INŠTALÁCIA STREŠNÉJ PLACHTY

**POZNÁMKA: NEINŠTALUJTE** plachtu na rám budovy v silných veterných podmienkach. Mierne vánky sú najvýhodnejšie pre inštaláciu krytu. Využite vietor a pretiahnite kryt cez oblúky s vetrom, ktorý naplní kryt ako plachtu naplnenú vzduchom.







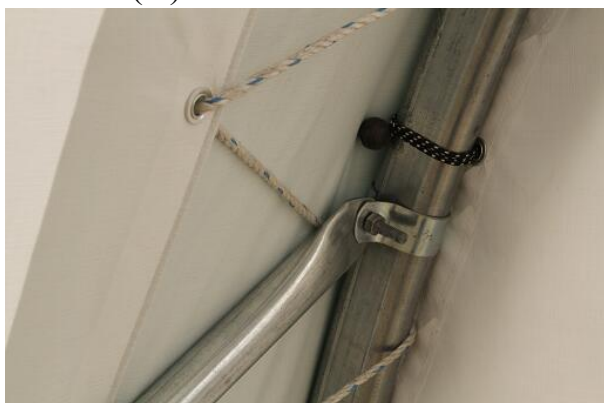
Prosím, skontrolujte nižšie uvedené detailné



(A)



(B)



(C)



(D)

**POZNÁMKA: NEZOSTÁVAJTE SO STREŠNÝM KRYTOM NEPRIPEVNĚNÝM ZA ŽIADNÝCH OKOLNOSTÍ,** kým nebude dokončená konečná montáž a utiahnutie. Inštalčný proces je pomerne jednoduchý, ale budú potrebné niektoré úpravy utiahnutia na dosiahnutie optimálneho výsledku.



**Dbajte na to aby plachta bola vždy napnutá. Prosím, pravidelne upravujte napätie strešnej plachty.**

**Po inštalácii oblukov ( na zemi) použite pásku obtočenú okolo medzery medzi ocel'ovou kostrou (v spoji).**

